

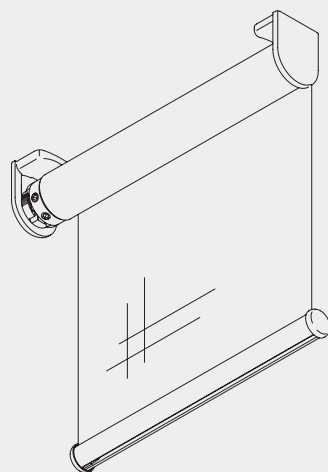
Системы рулонных штор





Система рулонных штор с электроуправлением

Silent Gliss® 4860



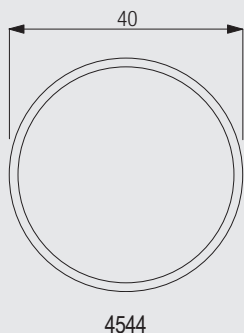
Информация о системе

- Бесшумная, компактная система электрических рулонных штор Silent Gliss 4860 для больших окон жилых помещений и коммерческих объектов.
- Возможно использование как одинарной, так и объединённой системы всего с одним мотором.
- Система 4860 (одинарная) поставляется шириной макс. 2,2 м (мин. ширина 55 см), высотой макс. 3,5 м.
- Макс. площадь одинарной или объединённой системы составляет 7,5 м².
- Макс. размеры объединённой системы: ширина 4,6 м, высота 3,5 м, площадь 12 м².
- Макс. вес ткани включая утяжелитель не должен превышать 7,5 кг.
- Простой настенный и потолочный монтаж или монтаж в проём.
- Крышки кронштейна придают дизайну этой системы завершенность.
- Новая, специально разработанная крышка редуцирует просвет при монтаже двух рулонных штор рядом друг с другом.
- Система поставляется с практически бесшумным и быстрым мотором переменного тока (230 V / 50 Hz / 0,3 A / 70 W / 1,3 Nm).
- Нажатием кнопки рулонная штора может быть поднята, опущена или остановлена в любом желаемом месте. Мотор дополнительно может управляться от дистанционного управления.
- Готовая для монтажа система, произведённая индивидуально по размерам заказчика. Мотор встроен в вал.
- Система комбинируется с пультом дистанционного управления Silent Gliss 9940.



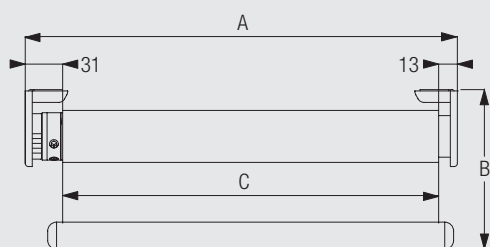
4860

Информация о профиле



Правильный замер

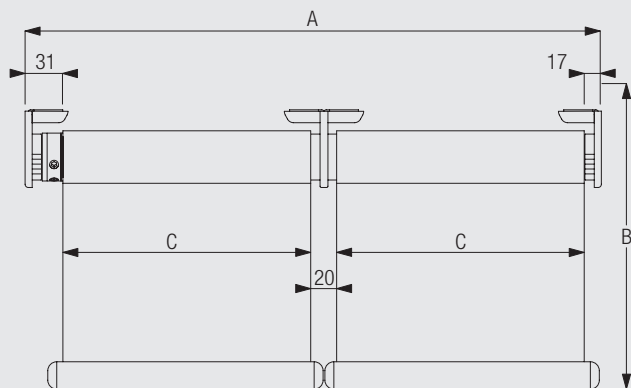
Одиарная система



- A: Ширина системы
- B: Высота системы
- C: Ширина ткани

Внимание: при монтаже без обеих крышек кронштейна, справа и слева, система становится на 6 мм (2 x 3 мм) уже!

Монтаж систем рядом друг с другом



- A: Ширина системы
- B: Высота системы
- C: Ширина ткани

Внимание: при монтаже без обеих крышек кронштейна, справа и слева, система становится на 6 мм (2 x 3 мм) уже!
 Расстояние между двумя системами, монтируемыми рядом друг с другом, зависит от стороны управления!
 Например: левая система – мотор слева, правая система – мотор слева.

Данные по размерам системы



Одиарная система:

2,2 м,

0,55 м

3,5 м

Одиарная система:

7,5 м²,

7,5 кг

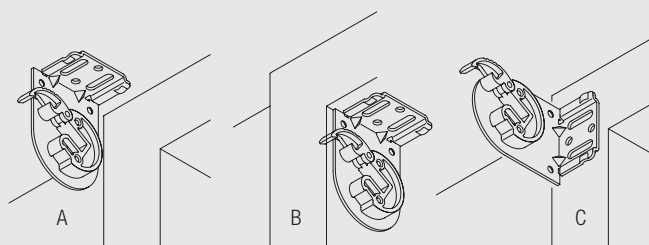
Объединённая система:

4,4 м

Объединённая система:

12 м²

Расположение кронштейнов



A: Потолочный монтаж

B: Монтаж в проём

C: Настенный монтаж

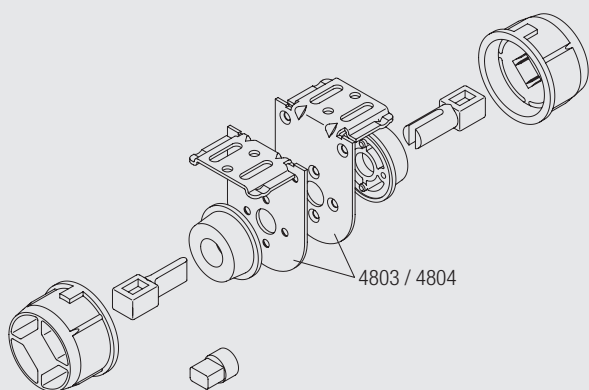
В наличии имеются два различных комплекта кронштейнов:

Комплект кронштейна 4854 (58 мм – стандартный)

Комплект кронштейна 4855 (68 мм – опциональный)

Опции системы

Объединённая система с комплектом промежуточного кронштейна 4675 / 4876

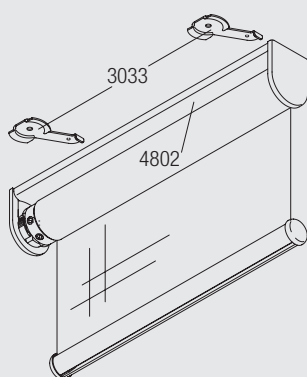


Благодаря комплекту промежуточного кронштейна для управления объединённой системой необходим всего один мотор (одновременное управление).

Комплект кронштейнов 4675 вкл. кронштейн 4803 (58 мм – стандартный).

Комплект кронштейнов 4876 вкл. кронштейн 4804 (68 мм – опциональный).

Монтаж с несущим профилем 4802

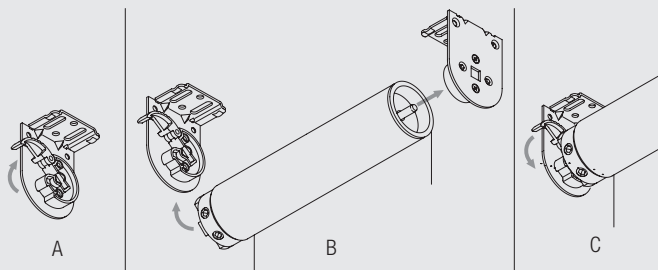


Вся система поставляется на предварительно собранном несущем профиле для быстрого монтажа. Подвешивание при помощи потолочного кронштейна 3033.



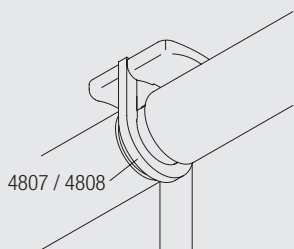
4860

Простая установка и снятие рулонной шторы



- А: Открыть защёлку на левом кронштейне.
 В: Ввести рулонную штору в правый кронштейн.
 Навесить рулонную штору на левый кронштейн.
 С: Закрыть защёлку на левом кронштейне.

Монтаж систем рядом друг с другом с крышкой для кронштейна



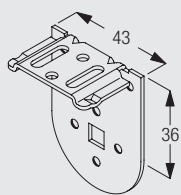
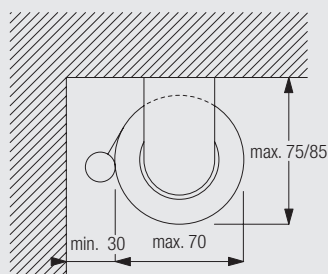
- Крышка кронштейна 4807 для кронштейна 4803 (58 мм)
 Крышка кронштейна 4808 для кронштейна 4804 (68 мм)

Монтаж

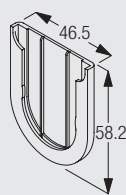
Опция загрузки программы CAD в экстранете Silent Gliss

Потолочный монтаж с комплектом кронштейна 4854

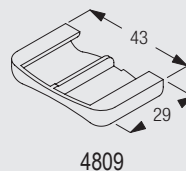
4860



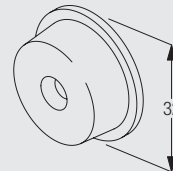
4803
Кронштейн (58 мм)



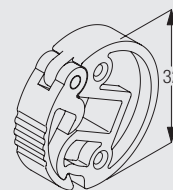
4805
Крышка кронштейна



4809
Крышка кронштейна
верхняя



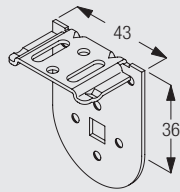
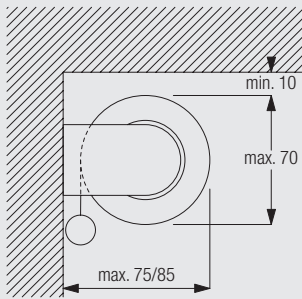
4867
Опора



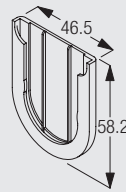
4868
Замок

Необходимые промежутки зависят от наличия ограничений, таких как радиаторы, оконные ручки, подоконники и т. д.

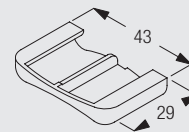
Настенный монтаж с комплектом кронштейна 4854



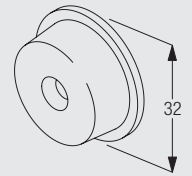
4803
Кронштейн (58 мм)



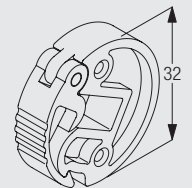
4805
Крышка кронштейна



4809
Крышка кронштейна
верхняя

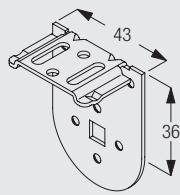
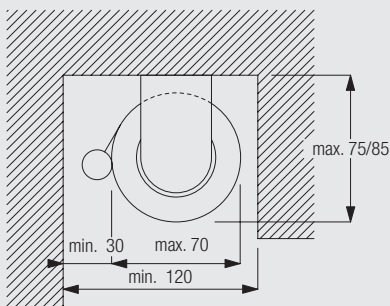


4867
Опора

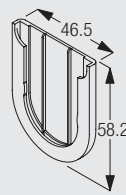


4868
Замок

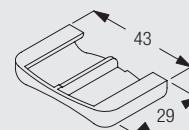
Монтаж в проём с комплектом кронштейна 4854



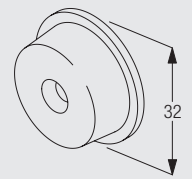
4803
Кронштейн (58 мм)



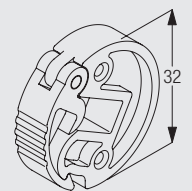
4805
Крышка кронштейна



4809
Крышка кронштейна
верхняя



4867
Опора



4868
Замок



4860

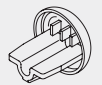
Необходимые промежутки зависят от наличия ограничений, таких как радиаторы, оконные ручки, подоконники и т. д.

Стандартная комплектация

4221 Утяжелитель



4241 Торцевая крышка (для утяжелителя) (2 шт)



Комплект

4854 Комплект кронштейна (58 мм):

4803 Кронштейн (58 мм)

2



4805 Крышка кронштейна 2



4809 Крышка кронштейна верхняя 2



4867 Опора 1



4868 Замок 1



Опциональная комплектация

Комплект

4855 Комплект кронштейна (68 мм):

4804 Кронштейн (68 мм) 2



4805 Крышка кронштейна 2



4809 Крышка кронштейна верхняя 2



4867 Опора 1



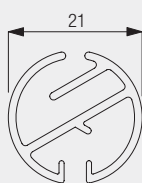
4868 Замок 1



4860

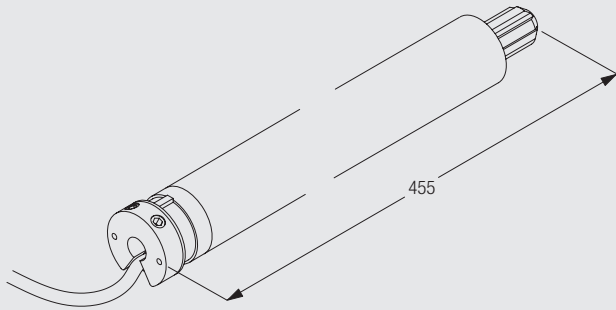
Размеры комплектующих

4221 Утяжелитель



Мотор

Мотор Silent Gliss 4575-1.3



- Вращающий момент: 1,3 Nm
- Напряжение: 230 V
- Частота: 50 Hz
- Мощность: 70 W
- Сила тока: 0,35 A
- Число оборотов: 55 об/мин.
- Термозащита против перенапряжения
- СЕ стандарт
- Механическое конечное отключение
- Вес: 1 кг

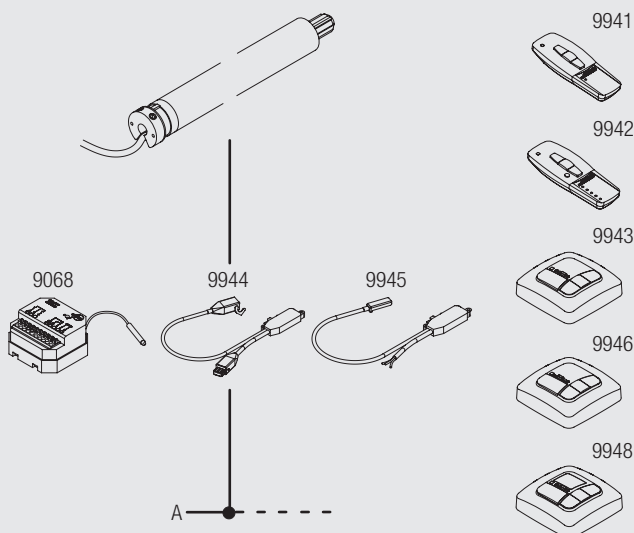
Детали по выключателям, дистанционному управлению и т.д. см. в разделе «Выключатели и дистанционное управление».

Свойства мотора

- Проверен согласно СЕЕ-нормам
- Настраиваемая функция конечного отключения гарантирует точное размещение шторы
- Термозащита против перенапряжения

Виды управления

Комбинация выключателя 9940 и мотора 4575-1.3



A: 230 V

Следующие виды дистанционного управления применимы:

- 9941 Пульт дистанционного управления (1-канальный)
- 9942 Пульт дистанционного управления (5+1-канальный)
- 9943 Настенный выключатель дистанционного управления с таймером МемоТес
- 9946 Настенный выключатель дистанционного управления UniTec
- 9948 Настенный выключатель дистанционного управления AstroTec

Применяемые радиоприёмники:

- 9068 Радиоприёмник Revio
- 9944 Радиоприёмник Combio JA
- 9945 Радиоприёмник Combio RM

В пределах радиуса 25 метров, 1 - канальный пульт дистанционного управления позволяет управлять неограниченным количеством моторов.

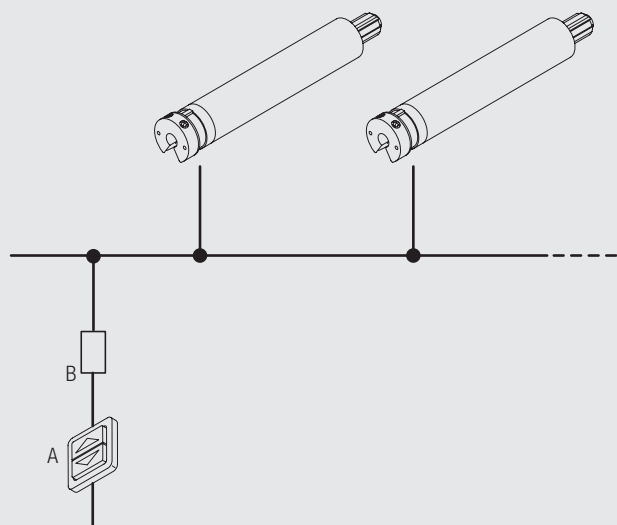
Дополнительную информацию о дистанционном управлении 9940 Вы найдёте в разделе „Выключатели и дистанционное управление“.

Другие виды управления по запросу.



4860

Комбинация выключателя и нескольких моторов 4575-1.3



A: Функция „открытия/закрытия/остановки“ может управляться выключателем (230 V / 50 Hz) и работает в любом месте.

B: Реле (параллельное подключение нескольких моторов не возможно).

Схема подключения

Важно: Опция загрузки схемы подключения в экстранете Silent Gliss



4860



4860

www.silentgliss.de
www.silentgliss-russia.com
www.silentgliss-cee.com

Silent Gliss GmbH
Rebgartenweg 5
79576 Weil am Rhein

Тел. + 49 (0) 7621 6607 0
Факс + 49 (0) 7621 6607 37
info@silentgliss-russia.com
info@silentgliss-cee.com
info@silentgliss.de

Vertriebsbüro / Showroom
Stubenring 6
A – 1010 Wien

Тел. +43 (0) 1 513 16 77-55
Факс +43 (0) 1 513 16 77-88
info@silentgliss.at