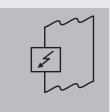


Электроприводные СИСТЕМЫ

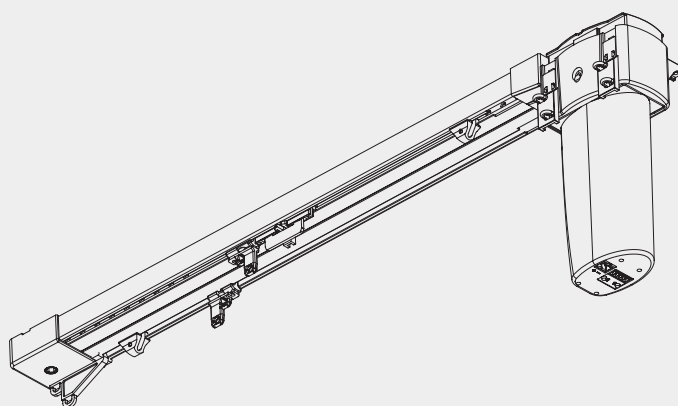


 **SilentGliss**[®]



Система с электроприводом

Silent Gliss® 5220



Информация о системе

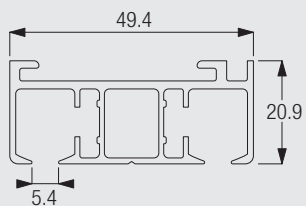
- Электроприводная двухканальная система с возможностью перехлёста двух и больше штор для офисных и жилых помещений.
- Для лёгких и средних штор (см. таблицу нагрузки). Разделение занавесей: одна, две или несколько пакетов. Для симметричных и асимметричных систем.
- Стандартная система оснащается мотором 24 V DC в элегантном дизайне (Тип 9040) и внешним блоком питания. По желанию имеется возможность монтажа над профилем.
- Опционально поставляется мотор Silent Gliss 9041 с интегрированным радио ресивером. Совместим с пультом дистанционного управления Silent Gliss 9940.
- Возможно управление несколькими моторами как по-отдельности, так и одновременно. Вашему выбору предоставлены различные виды управления.
- Максимальная ширина системы 10 м.
- Система может быть изготовлена как в прямом, так и изогнутом варианте.
- Проверенные методы монтажа позволят без особых трудностей закрепить систему на стене или потолке.
- Конструкция поставляется полностью укомплектованной и готовой к монтажу.
- Стандартные цвета: анодированный алюминий или белый (напыление).



5220

Профили и информация по изгибу

Профиль



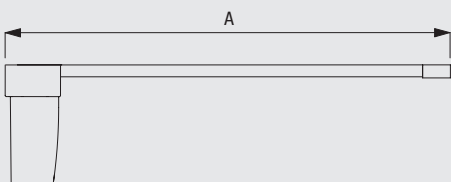
5141



Минимальный радиус изгиба

50 см

Правильный замер



A: Ширина системы

Данные по размерам системы



10 м



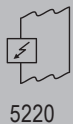
36 кг

Таблица максимальной допустимой нагрузки для карниза с роликами

Стандартная система с роликами

	2 m	4 m	6 m	8 m	10 m
	36	32	26	21	16
	36	32	26	21	16
	30	27	21	14	8
	30	27	21	14	8
	30	24	18	10	6
	30	24	18	10	6
	18	16	14	-	-
	18	16	14	-	-

(кг макс.)



5220

Таблица максимальной допустимой нагрузки для карниза с бегунками

Стандартная система с бегунками

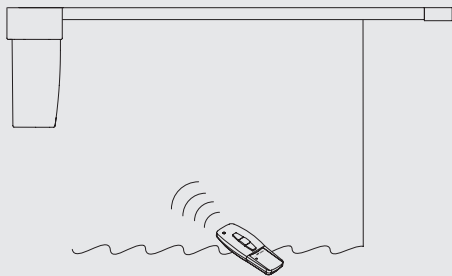
	2 m	4 m	6 m	8 m	10 m
	36	30	22	15	10
	36	30	22	15	10
	30	25	17	10	-
	30	25	17	10	-
	30	22	14	8	-
	30	22	14	8	-
	18	14	8	-	-
	18	14	8	-	-

(кг макс.)

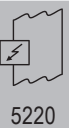
Крайне важно, чтобы выбор системы с электроприводом соответствовал определенным критериям. Во-первых, необходимо учитывать нагрузку (общий вес занавеса). Далее необходимо обратить внимание на предполагаемый тип штор, вариант их разделения, возможные изгибы, возможность образования складок, тип монтажа (настенный или потолочный), способ закрепления занавеса и т.д.

Опции системы

Встроенный радиоресивер для использования с Silent Gliss 9940 (с мотором 9041)

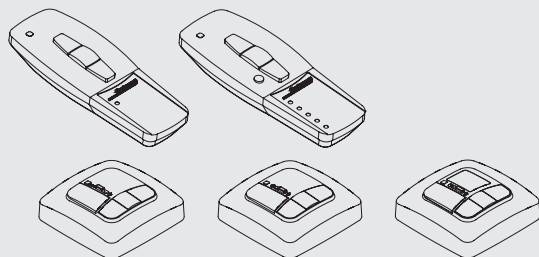


Особенность мотора 9041 - интегрированный радиоресивер. В комбинации с пультом управления 9940, эта система обладает максимальным комфортом при минимальной сложности управления.



5220

Возможные варианты дистанционного управления:

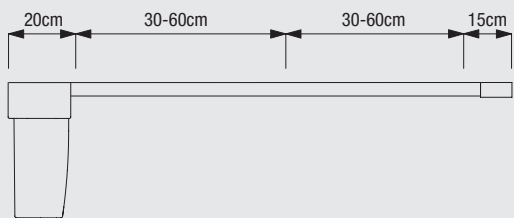


- 9941 Пульт дистанционного управления, 1- канальный, 868 МГц
- 9942 Пульт дистанционного управления, 5+1- канальный, 868 МГц
- 9943 Настенный переключатель дистанц. управления MemoTec с таймером, 868 МГц
- 9946 Настенный переключатель дистанц. управления UniTec, 868 МГц
- 9948 Настенный переключатель дистанц. управления AstroTec, 868 МГц

Информация по монтажу

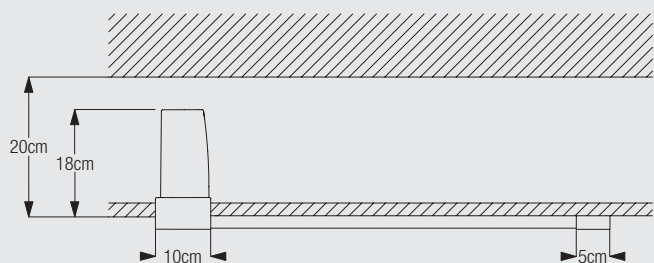
У всех электроприводных систем, расстояние между мотором и местом подключения к сети не должно превышать один метр. Двигатель не должен препятствовать доступу к разъему.

Расположение потолочных кронштейнов



Придавить профиль на потолочный кронштейн и завернуть плечо кронштейна (плечо должно быть направлено в сторону окна, более высокий кант профиля - в сторону помещения).

Мотор может быть вмонтирован в полый потолок.



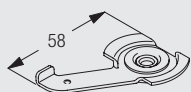
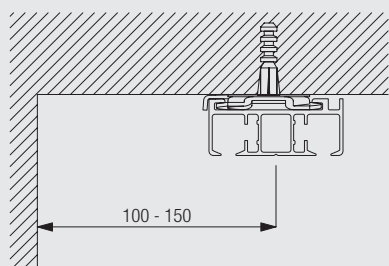
Потолочный монтаж с кронштейнами 3033 или 3044

При потолочном монтаже (рекомендуемый вариант), потолок должен быть абсолютно ровным. Малейшая неровность может вызвать проблемы во время монтажа и работы системы.

Монтаж

Опция загрузки документа CAD в экстранете Silent Gliss

Потолочный монтаж с кронштейнами 3033



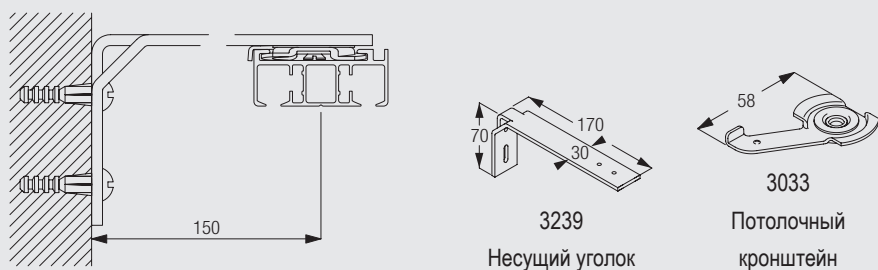
3033
Потолочный
кронштейн

Необходимые промежутки зависят от длины и ширины шторы, а также от структуры и пошива ткани.



5220

Настенный монтаж с кронштейнами 3033



Необходимые промежутки зависят от длины и ширины шторы, а также от структуры и пошива ткани.

Стандартные комплектующие

3033 Потолочный кронштейн



3599 Крючок



6086 Пружинный стопор



6098 Ролик



Комплекты

9122 Комплект привода

Дополнительные комплектующие

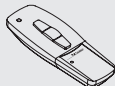
3581 Крючок



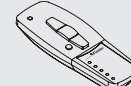
6283 Ролик



9941 1- канальный пульт дистанционного управления



9942 5+1 - канальный пульт дистанционного управления



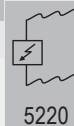
9943 Настенный переключатель дистанционного управления MemoTec



9946 Настенный переключатель дистанционного управления UniTec



9948 Настенный переключатель дистанционного управления AstroTec



5220

Комплекты

5148 Комплект для ассиметричных систем:

5146 Каретка 1



5328 Главный носитель 1



5329 Плавающая головка 1





Обзор: моторы и управление

Motor 9040 / 9041 DC (24 V)	Стандарт	Опция
		Со встроенным радио-ресивером (433.9/868/915 МГц)
Номер мотора	9040	9041

Особенности моторов

Помехоустойчивый	●	●
Электронная настройка предельных позиций (сохраняется при падении напряжения)	●	●
Термозащита против перенапряжения	●	●
Соответствие стандартам CE/IECEE-CB-CCC	●	●
Изменение направления вращения	Смена фазы	Смена фазы
Плавные старт и остановка работы	●	●
Автоматическое распознавание препятствий	●	●

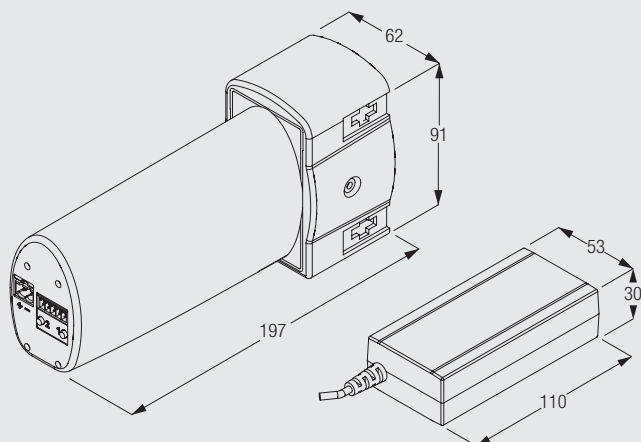
Особенности управления

Дистанционное радиоуправление Silent Gliss 9940 (ресивер встроен в мотор)		●
Возможно подключение с таймером и световым сенсором	●	●
Подходит ко всем BUS-системам и технологиям автоматизации зданий	●	●
Подключение 24 V (Одновременное: макс. 3 мотора без реле, 12 моторов с реле)	●	●

Мотор 9040 / 9041 DC (24 V)



5220



- Напряжение: 24 V DC
- Частота: 868 MHz
- Сила тока: 1,9 A
- Число оборотов: 110 об/мин.
- Рабочая температура: 0° C до + 60° C
- Термозащита против перенапряжения
- CE/IE/CEE – стандарт
- Вес: 0,5 кг

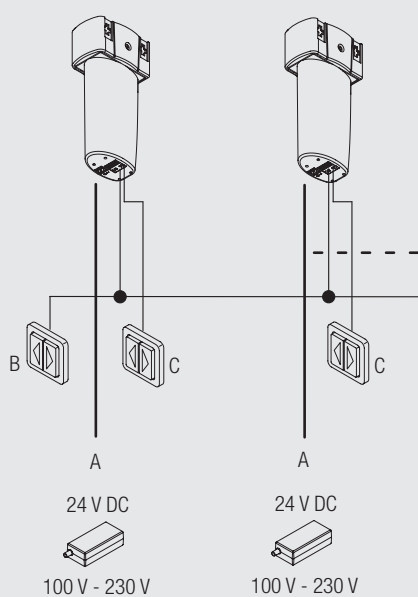
Отдельный блок питания состоит из соединительного кабеля длиной 2,9 м, силового кабеля 1,8 м и переключателя.

Свойства мотора

- Работает без помех
- Электрическая настройка конечной позиции (сохраняется при перебое в подаче энергии)
- Соответствует следующим интернациональным нормам: CE/IECEE-CB, CCC
- Возможно изменение направления движения
- Мягкое ускорение и торможение
- Автоматическая остановка мотора при препятствиях
- Возможно управление системами как по-отдельности, так и вместе при помощи трансформатора низкого напряжения
- Опционально поставляется мотор 9041 с интегрированным инфракрасным приёмником, который может быть совмещён с дистанционным управлением 9940

Методы управления

Комбинация нескольких выключателей и нескольких моторов 9040



A: 24 V, 1.9 A

B: выключатель низкого напряжения, системы включаются одновременно

C: выключатель низкого напряжения, системы включаются по отдельности

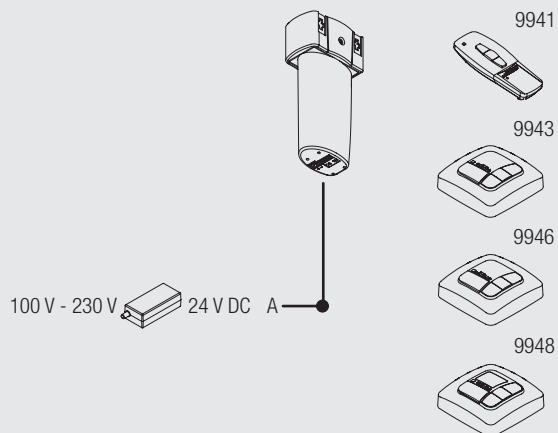
Электронное управление функцией «открытия/закрытия» возможно в любом месте.

Одновременное и/или индивидуальное управление одной или несколькими системами с помощью низковольтного переключателя



5220

Комбинация дистанционного управления 9940 и одного мотора 9041



A: 24 V DC, 1.9 A

Возможные варианты дистанционного управления:

9941 Пульт дистанционного управления, 1- канальный, 868 МГц

9943 Настенный переключатель дистанц. управления МемоТес с таймером, 868 МГц

9946 Настенный переключатель дистанц. управления UniТес, 868 МГц

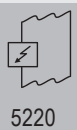
9948 Настенный переключатель дистанц. управления AstroТес, 868 МГц

Возможна комбинация пульта дистанционного управления при низком напряжении.

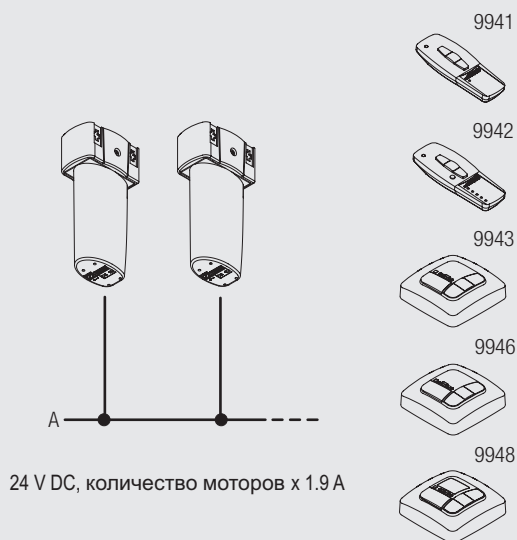
В пределах радиуса 25 метров, 1 - канальный пульт дистанционного управления позволяет управлять неограниченным количеством моторов.

Дополнительную информацию о дистанционном управлении 9940 Вы найдёте в разделе „Выключатели и дистанционное управление“.

Комбинация из дистанционного управления 9940 и нескольких моторов 9041



5220



24 V DC, количество моторов x 1.9 A

A: 24 V DC, 1.9 A

Возможные варианты дистанционного управления:

9941 Пульт дистанционного управления, 1- канальный, 868 МГц

9942 Пульт дистанционного управления, 5+1- канальный, 868 МГц

9943 Настенный переключатель дистанц. управления МемоТес с таймером, 868 МГц

9946 Настенный переключатель дистанц. управления UniТес, 868 МГц

9948 Настенный переключатель дистанц. управления AstroТес, 868 МГц

Возможна комбинация пульта дистанционного управления при низком напряжении.

В пределах радиуса 25 м, любое количество моторов может контролироваться одним каналом.

Дополнительную информацию о дистанционном управлении 9940 Вы найдёте в разделе „Выключатели и дистанционное управление“.

Другие виды управления по запросу.

Схема подключения

Важно: Опция загрузки схемы подключения в экстранете Silent Gliss



5220

www.silentgliss.de
www.silentgliss-russia.com
www.silentgliss-cee.com

Silent Gliss GmbH
Rebgartenweg 5
79576 Weil am Rhein

Тел. + 49 (0) 7621 6607 0
Факс + 49 (0) 7621 6607 37
info@silentgliss-russia.com
info@silentgliss-cee.com
info@silentgliss.de

Vertriebsbüro / Showroom
Stubenring 6
A – 1010 Wien

Тел. +43 (0) 1 513 16 77-55
Факс +43 (0) 1 513 16 77-88
info@silentgliss.at