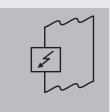


Электроприводные СИСТЕМЫ

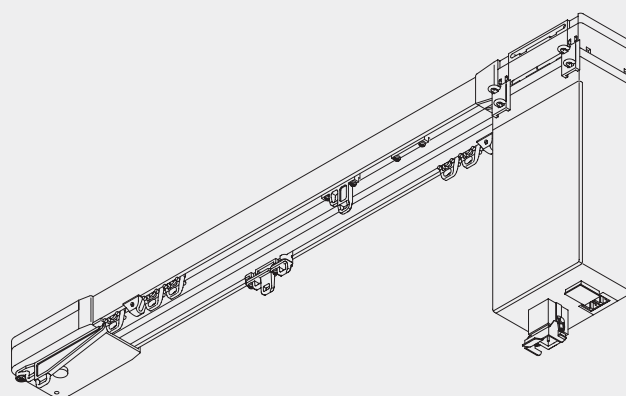


 **SilentGliss**[®]



Электроприводная система

Silent Gliss® 5300



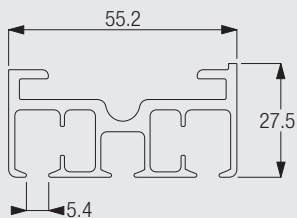
Информация о системе

- Трёхканальная электроприводная система с возможностью перехлёста двух и больше занавесей для жилых помещений и коммерческих объектов.
- Для средних и тяжёлых занавесей. Разделение занавесей: одна, две и несколько. Для симметричных и асимметричных систем.
- Система оснащена мотором 5360 (230 V). Возможен монтаж над профилем. Скорость движения шторы: 30 см/сек.
- Макс. 15 моторов могут быть подключены параллельно (без реле).
- Мотор совместим с пультом дистанционного управления Silent Gliss 9940.
- Возможны прямые и согнутые установки.
- Макс. ширина системы 25 м.
- Проверенные методы монтажа позволяют без особых трудностей закрепить систему на стене или потолке.
- Стандартные цвета: анодированный алюминий или белый (напыление).



5300

Информация о профиле и возможностях изгиба



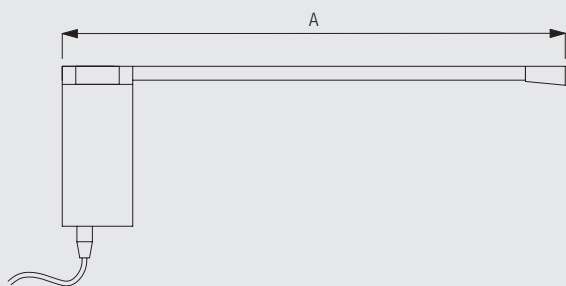
5301



Наименьший радиус изгиба 500 мм.

Изгиб возможен только на заводе!

Правильный замер



A: Ширина системы

Данные по размерам системы



25 м



74 кг

Таблица нагрузки

	3 m	6 m	9 m	12 m	15 m	20 m	25 m
	54	74	69	64	60	53	45
	54	74	69	64	60	53	45
	45	46	45	42	39	35	30
	45	46	45	42	39	35	30
	43	41	38	36	33	28	25
	43	41	38	36	33	28	25
	30	27	23	20	16	-	-
	30	27	23	20	16	-	-
	40	37	35	32	-	-	-
	40	38	35	32	-	-	-

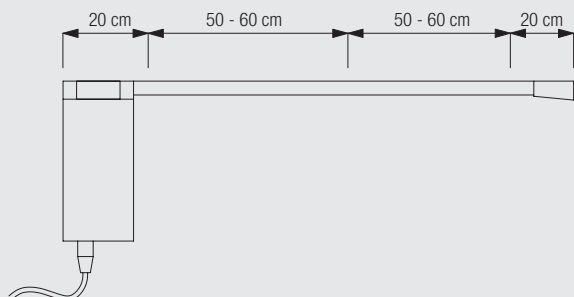
(кг макс)

Максимальную нагрузку Вы найдёте выше, в таблице нагрузки. Для электроприводных систем необходим выбор занавесей в соответствии с требованиями к нагрузке. Решающим фактором является транспортируемый вес. Далее необходимо обратить внимание на разделение занавесей, изгиб, потолочный или настенный монтаж или на подвешивание занавесей (ролики).

Информация по монтажу

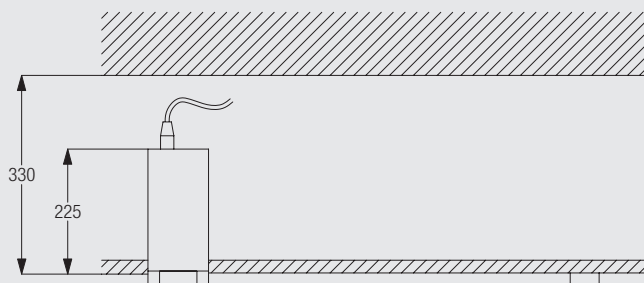
У всех электроприводных систем расстояние между мотором и розеткой не должно превышать один метр.

Расположение потолочных кронштейнов



Придавить профиль на потолочный кронштейн и завернуть плечо кронштейна (плечо должно быть направленно в сторону окна, более высокий кант профиля - в сторону помещения).

Возможна установка мотора над профилем.



Профиль привинтить, мотор вверху.

При потолочном монтаже потолок должен быть абсолютно ровным. Малейшая неровность может вызвать проблемы во время монтажа и работы системы.

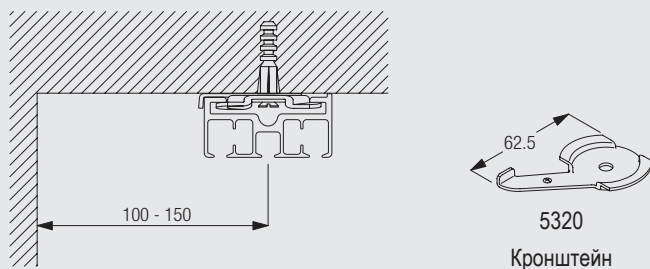


5300

Монтаж

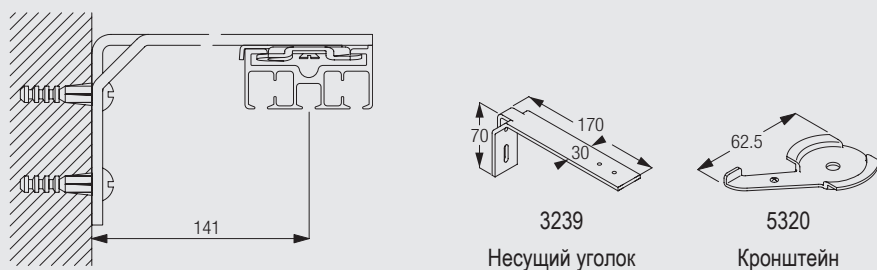
Опция загрузки документа CAD в экстранете Silent Gliss

Потолочный монтаж с потолочным кронштейном 5320



Необходимые промежутки зависят от длины и ширины шторы, а также от структуры и пошива ткани.

Настенный монтаж с несущим уголком 3239 и потолочным кронштейном 5320



Стандартная комплектация

3581 Крючок



5320 Кронштейн



6086 Пружинный стопор

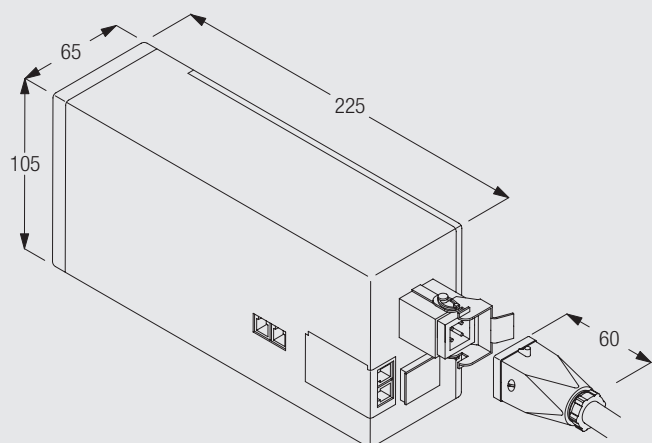


6098 Ролик



Мотор

Мотор Silent Gliss 5360



- Производитель: MicroMotor/Silent Gliss
- Вращающий момент: 5 Nm
- Напряжение: 230 V
- Частота: 50 Hz
- Мощность: 200 W
- Сила тока: 0,82 A
- Число оборотов: 90 об/мин.
- Термозащита против перенапряжения
- CEE стандарт
- Автоматическое конечное отключение
- Вес: 2,3 кг

Мотор Silent Gliss 5360 - однофазный конденсаторный мотор, работающий без помех.

Управление осуществляется при помощи микропроцессора, за счёт чего несколько моторов могут управляться по отдельности или одновременно, без дополнительных расходов на инсталляцию.

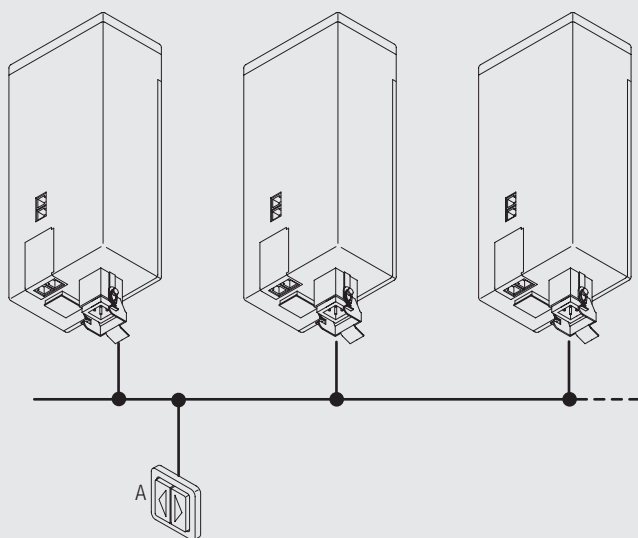
Мотор спрятан за занавесью.

Свойства мотора

- Электрическая настройка конечной позиции (сохраняется при перебое в подаче энергии)
- Программируемое изменение направления движения
- Автоматическое отключение
- Термозащита против перенапряжения
- Соответствует следующим интернациональным нормам: CEE и VDE

Виды управления

Комбинация выключателя и нескольких моторов

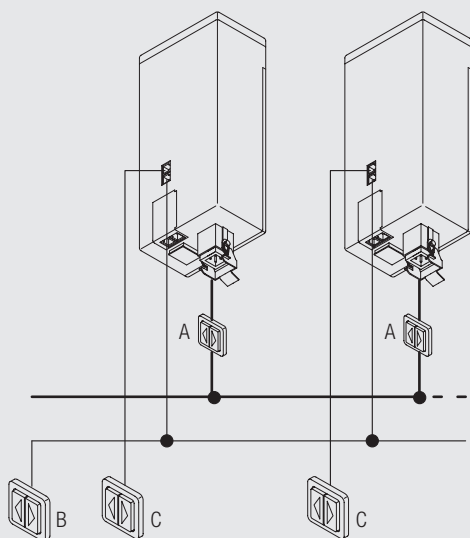


A: Функция «открытия/закрытия» может управляться при помощи выключателя (230V/115V).

Электронное управление функцией «открытия/закрытия» возможно в любом месте.

Через общее соединение под напряжением 230 V, без реле, могут управляться до 15 моторов.

Комбинация выключателя и нескольких моторов (при низком напряжении)

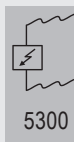


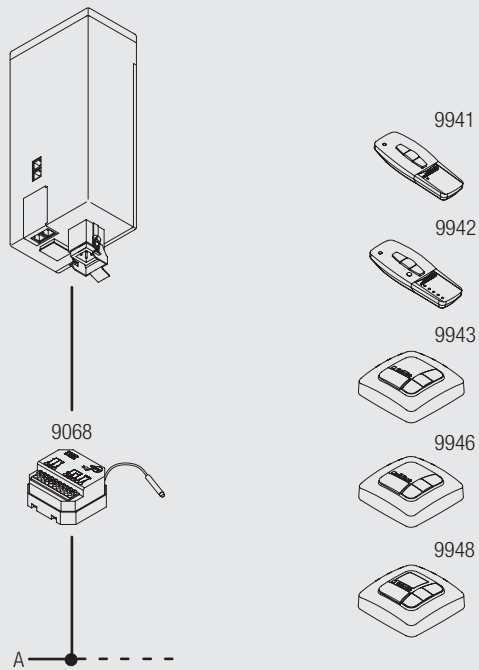
A: Выключатель высокого напряжения (230 V), системы управляются отдельно

B: Выключатель низкого напряжения, системы управляются вместе

C: Выключатель низкого напряжения, системы управляются отдельно

При низком напряжении имеется возможность подключения одного или нескольких моторов вместе или отдельно. Электронное управление функцией «открытия/закрытия» возможно в любом месте.





A: 230 V

Возможные варианты дистанционного управления:

9941 Пульт дистанционного управления, 1- канальный, 868/915 МГц

9942 Пульт дистанционного управления, 5+1-канальный, 868 МГц

9943 Настенный переключатель дистанц. управления МемоТес с таймером, 868 МГц

9946 Настенный переключатель дистанц. управления UniТес, 868 МГц

9948 Настенный переключатель дистанц. управления AstroТес, 868 МГц

Подходящий ресивер:

9068 ресивер Revio

В пределах радиуса 25 м любое количество моторов может контролироваться с помощью 1 канала.

Важно: при напряжении 100 V и 115 V использование дистанционного управления невозможно.

Дополнительная информация о дистанционном управлении 9940 находится в главе „Выключатели и дистанционное управление“.

Другие виды управления по запросу.

Схема подключения



5300

Важно: Опция загрузки схемы подключения в экстранете Silent Gliss



5300



5300



5300

www.silentgliss.de
www.silentgliss-russia.com
www.silentgliss-cee.com

Silent Gliss GmbH
Rebgartenweg 5
79576 Weil am Rhein

Тел. + 49 (0) 7621 6607 0
Факс + 49 (0) 7621 6607 37
info@silentgliss-russia.com
info@silentgliss-cee.com
info@silentgliss.de

Vertriebsbüro / Showroom
Stubenring 6
A – 1010 Wien

Тел. +43 (0) 1 513 16 77-55
Факс +43 (0) 1 513 16 77-88
info@silentgliss.at