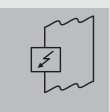


# Электроприводные СИСТЕМЫ



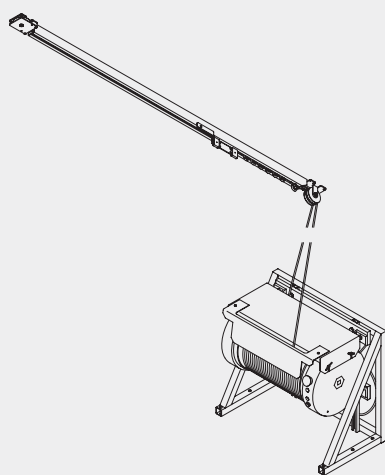
 **SilentGliss**<sup>®</sup>

---



## Электроприводная система

# Silent Gliss® 5800



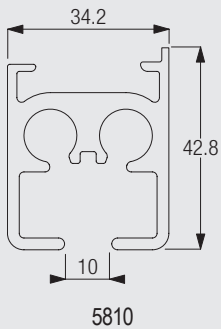
### Информация о системе

- Электроприводная система для коммерческих объектов.
- Стабильный, сгибаемый профиль для очень тяжёлых занавесей. Разделение занавесей: одна, две или несколько. Для симметричных систем.
- Система оснащена мотором 5805 (230 V) с моментом вращения 200 Nm. По желанию имеется возможность монтажа над профилем (мин. расстояние профиля от мотора: 2 м). Скорость движения шторы: 20 см/сек.
- Совместим с пультом дистанционного управления 9940.
- Система может быть изготовлена как в прямом, так и изогнутом варианте.
- Поставляется с одно- или двухканальным профилем (с возможностью перехлёста одной или больше штор). Макс. ширина системы: 60 м (стандарт: прямая система с двумя пакетами).
- Проверенные методы монтажа позволят без особых трудностей закрепить систему на стене или потолке.
- Стандартные цвета: анодированный алюминий или белый (напыление).



5800

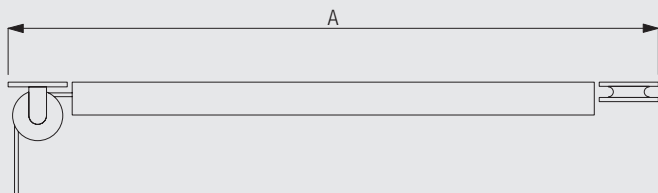
## Информация о профиле и возможностях изгиба



Наименьший радиус изгиба 500 мм.

Изгиб возможен только на заводе!

## Правильный замер



A: Ширина системы

Пожалуйста, обратите внимание на соответственный бланк заказа фирмы Silent Gliss на странице [www.silentgliss-russia.com](http://www.silentgliss-russia.com)

## Параллельный монтаж

Имеется возможность монтажа двух профилей параллельно, таким образом занавеси лучше захлестываются. Минимальное расстояние между поворотным механизмом и роликом тяги должно быть 76 мм.

## Данные по размерам системы



5800



60 м



280 кг

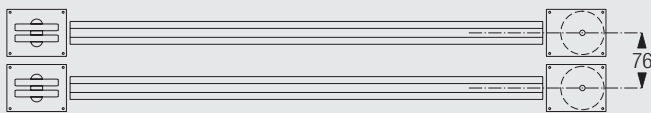
## Таблица нагрузки

	10 m	20 m	30 m	40 m	50 m	60 m
	245	227	210	-	-	-
	270	252	234	216	198	180
	185	173	160	-	-	-
	190	180	170	160	150	140
	135	127	120	-	-	-
	140	132	124	116	108	100
	70	65	60	-	-	-
	75	68	61	54	47	40
	55	45	40	-	-	-
	60	57	54	51	48	45

(кг макс)

Максимальную нагрузку Вы найдёте выше, в таблице нагрузки. Для электроприводных систем необходим выбор занавесей в соответствии с требованиями к нагрузке. Решающим фактором является транспортируемый вес. Далее необходимо обратить внимание на разделение занавесей, изгиб, потолочный или настенный монтаж или на подвешивание занавесей (ролики).

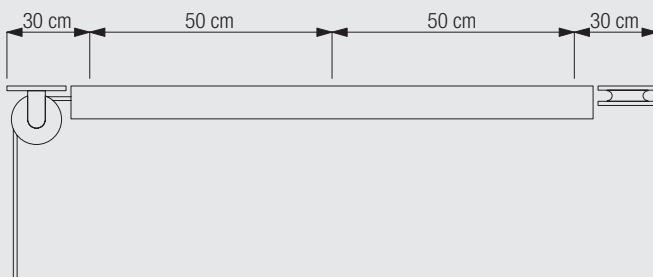
## Опции системы



Опционально система поставляется с двумя каналами: два профиля монтируются параллельно, чтобы шторы при использовании нескольких систем шторы лучше перехлёстывались. Расстояние между осями профилей должно быть минимум 76 мм.

## Расположение кронштейнов

У всех электроприводных систем расстояние между мотором и розеткой не должно превышать один метр.



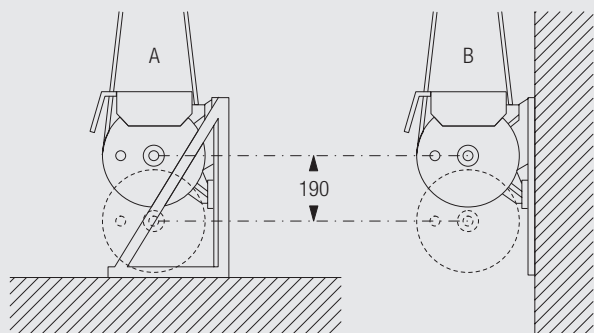
Данный мотор чрезвычайно мощный и должен быть тщательно закреплён во всех точках монтажа. При монтаже на деревянный потолок толщина дерева должна быть не менее 4 см по всей длине установки.

Придавить профиль на потолочный кронштейн и завернуть плечо кронштейна (плечо должно быть направлено в сторону окна, более высокий кант профиля - в сторону помещения).



5800

## Монтаж мотора



A: Напольный монтаж (опционально)

B: Настенный монтаж (стандарт)

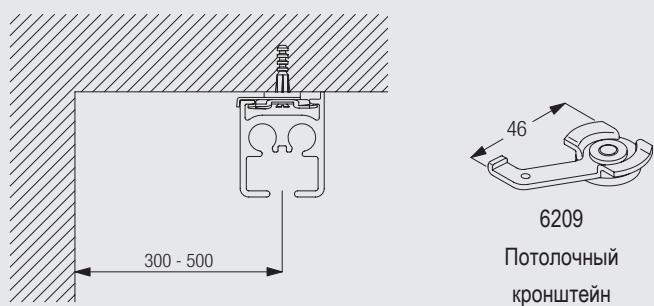
Натяжение троса осуществляется при помощи магнитопровод за счёт веса мотора. Отклонения по вертикали допустимы до 190 мм.

У всех электроприводных систем расстояние между мотором и розеткой не должно превышать один метр.

## Монтаж

Опция загрузки документа CAD в экранные Silent Gliss

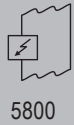
### Потолочный монтаж с потолочным кронштейном 6209



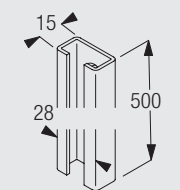
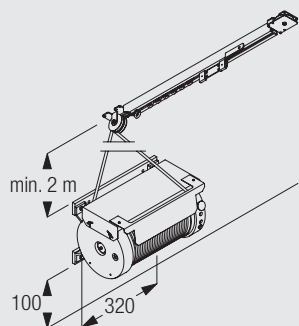
6209  
Потолочный  
кронштейн

Необходимые промежутки зависят от длины и ширины шторы, а также от структуры и пошива ткани.

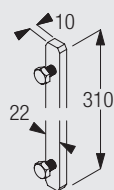
### Настенный монтаж с несущим профилем 5821



5800

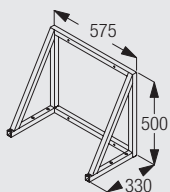
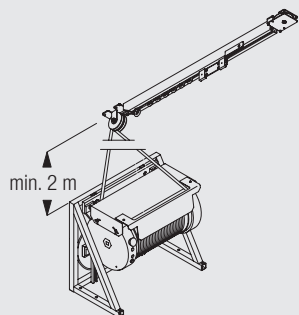


5821  
Несущий профиль



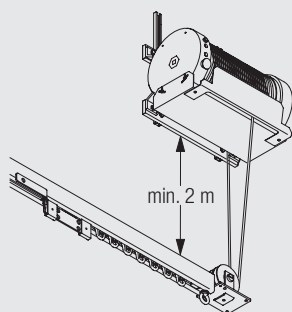
5822  
Установочная  
шпонка

## Монтаж с монтажной рамой 5813



5813  
Монтажная рама

## Монтаж над системой



## Стандартная комплектация

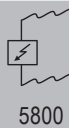
3581 Крючок



5809 Ролик



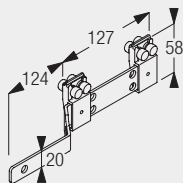
5824 Фиксатор



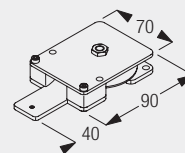
5800

## Дополнительные данные по размерам

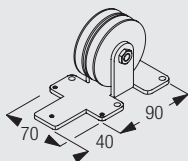
5811 Каретка для перехлёста



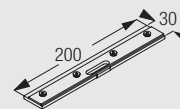
5815 Перенаправляющий ролик



5816 Привод

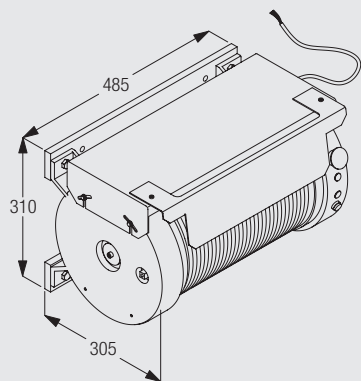


6203 Соединитель



## Мотор

### Мотор Silent Gliss 5805



- Производитель: MicroMotor/Silent Gliss
- Вращательный момент 200 Nm
- Напряжение: 230 V / 115 V
- Частота: 50 V / 60 Hz
- Мощность: 500 W / 550 W
- Сила тока: 2,2 A / 5 A
- Число оборотов: 15 об/мин.
- Термозащита против перенапряжения
- CEE стандарт
- Автоматическое конечное отключение
- Вес: 30 кг

### Свойства мотора

- Термозащита против перенапряжения
- CEE стандарт
- Автоматическое отключение

### Виды управления

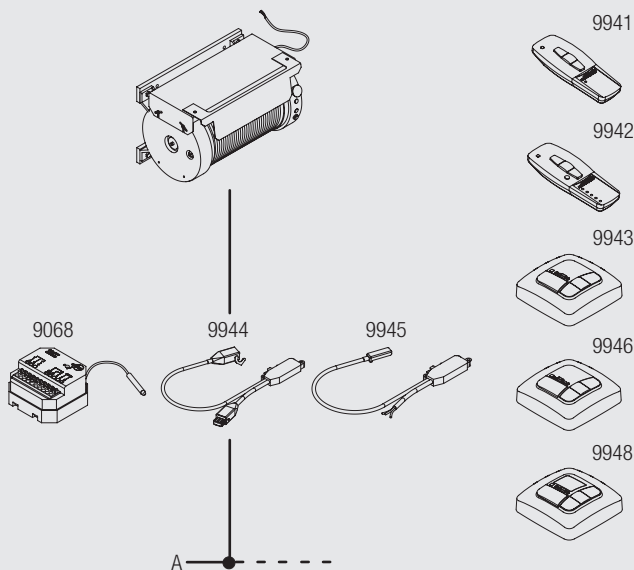
Комбинация выключателя и мотора 5805

Мотор 5805 может управляться выключателем.



5800





A: 230 V

Возможные варианты дистанционного управления:

- 9941 Пульт дистанционного управления, 1- канальный, 868/915 МГц
  - 9942 Пульт дистанционного управления, 5+1- канальный, 868 МГц
  - 9943 Настенный переключатель дистанц. управления МетоТес с таймером, 868 МГц
  - 9946 Настенный переключатель дистанц. управления UniТес, 868 МГц
  - 9948 Настенный переключатель дистанц. управления AstroТес, 868 МГц
- Применимы следующие ресиверы:
- 9068 ресивер Revio
  - 9944 ресивер Combo JA
  - 9945 ресивер Combo RM

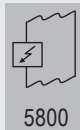
В пределах радиуса 25 метров, 1 - канальный пульт дистанционного управления позволяет управлять неограниченным количеством моторов.

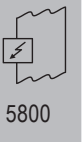
Дополнительную информацию о дистанционном управлении 9940 Вы найдёте в главе „Выключатели и дистанционное управление“.

Другие виды управления по запросу.

## Схема подключения

Важно: Опция загрузки схемы подключения в экстранете Silent Gliss







5800

[www.silentgliss.de](http://www.silentgliss.de)  
[www.silentgliss-russia.com](http://www.silentgliss-russia.com)  
[www.silentgliss-cee.com](http://www.silentgliss-cee.com)

Silent Gliss GmbH  
Rebgartenweg 5  
79576 Weil am Rhein

Тел. + 49 (0) 7621 6607 0  
Факс + 49 (0) 7621 6607 37  
[info@silentgliss-russia.com](mailto:info@silentgliss-russia.com)  
[info@silentgliss-cee.com](mailto:info@silentgliss-cee.com)  
[info@silentgliss.de](mailto:info@silentgliss.de)

Vertriebsbüro / Showroom  
Stubenring 6  
A – 1010 Wien

Тел. +43 (0) 1 513 16 77-55  
Факс +43 (0) 1 513 16 77-88  
[info@silentgliss.at](mailto:info@silentgliss.at)