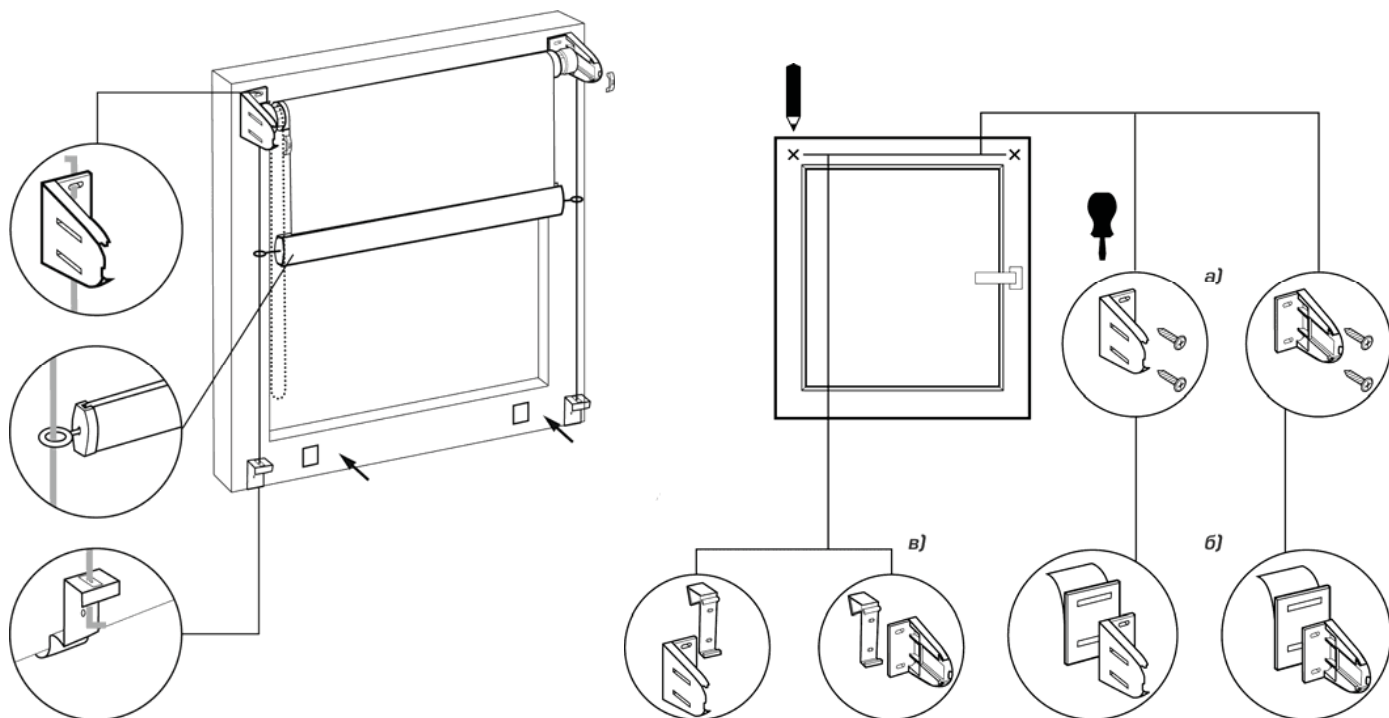
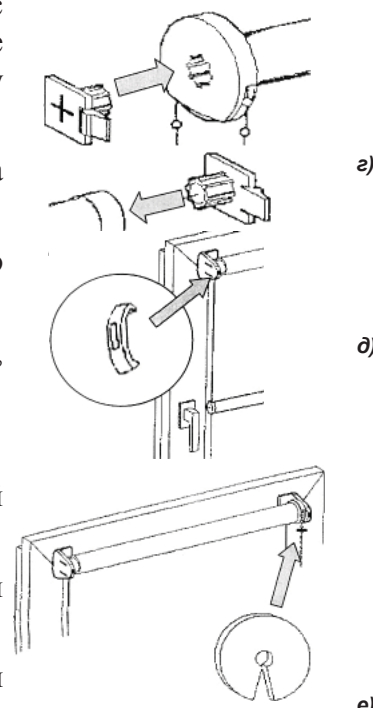


Рулонные шторы MINI



Порядок установки модели MINI

- 1.1. Распаковать жалюзи, аккуратно разрезав упаковочный рукав. Будьте осторожны с режущими предметами, которые могут поцарапать изделие. Раскрутить цепочку управления.
- 1.2. При установке со СВЕРЛЕНИЕМ, разметить предполагаемые места крепления кронштейнов см. рис. а) и прикрутить их саморезами.
- 1.3. При установке на СКОТЧ, вставить кронштейны в платформы с наклеенным на них двусторонним скотчем, разметить предполагаемые места их крепления см. рис. б) и обезжирить их. Отклеить защитную пленку с платформы для скотча и приклеить их.
- 1.4. При установке на НАКИДНЫЕ КРОНШТЕЙНЫ просто надеть их на раму окна и вставить в них кронштейны, см. рис. в).
- 1.5. Вставить в механизм и заглушку шторы губки кронштейна как показано на рисунке г).
- 1.6. Вставить штору в сборе в кронштейны до щелчка. Отверстие в механизме, из которого выходит цепь должно быть направлено вниз.
- 1.7. Надеть на оба кронштейна крышки, см. рис. д).
- 1.8. Опустить полотно ткани в нижнее положение и установить нижний ограничитель цепи около кронштейна, см. рис. е).
- 1.9. Поднять полотно в верхнее положение, 1-2 см ткани должно свисать, и установить верхний ограничитель цепи около кронштейна.
- 1.10. Проверить работоспособность изделия путем опускания и поднятия полотна. Полотно ткани при поднятии/опускании не должно касаться окружающих предметов!



Установка лески

2.1. Перед тем как установить кронштейны (в п.1.2...1.4.) необходимо завязать узел с одного конца лески. Продеть конец лески с узлом в верхнее (или нижнее) прямоугольное отверстие кронштейна и потом его установить. Узел должен быть зажат между плоскостью кронштейна и рамой (платформой или накладным кронштейном). Прodelать эту операцию с другой леской.

2.2. Выполнить п.п. 1.5...1.10.

2.3. Продеть леску через направляющие крючки в нижней планке и нижние кронштейны. Завязать узел на леске. Прodelать эту операцию с другой леской.

2.4. Установить нижние кронштейны на раму окна. При этом леска должна быть натянута. Если леска не натянута, повторить п.2.3. Леска должна свободно ходить сквозь отверстия в крючках нижней планки. Остатки лески отрезать ножницами.

Установка магнитов

3.1. Перед установкой изделия прикрутить к тыльной стороне нижней планки два магнита саморезами, которые входят в комплект.

3.2. После установки изделия наклеить на раму окна полоски магнитной ленты на уровне магнитов, в положении опущенной нижней планки.

Правила эксплуатации

- Подъем и опускание полотна ткани осуществляется с помощью цепочки управления. Фиксация нижней планки на любом уровне происходит автоматически.
- Изделие предназначено для установки только внутри помещений на рамы окон (с леской – только на пластиковые) с относительной влажностью воздуха не более 70%.
- Необходимо избегать любого механического воздействия на полотно и комплектующие, а также попадания грязи на полотно ткани.
- Допускается только сухая чистка полотна ткани мягкой щеткой или пылесосом.
- Не допускается резкий подъем и опускание полотна.
- Не допускается самостоятельный ремонт изделия клиентом.
- Не допускается эксплуатация изделия без ограничителей цепи.