

Рулонные шторы с электроприводом модель на трубе \varnothing 28 мм

Порядок установки

1. Распаковать жалюзи, аккуратно разрезав упаковочный рукав. Будьте осторожны с режущими предметами, которые могут поцарапать изделие.

2. Приложить изделие вместе с кронштейнами (2) к месту установки и разметить предполагаемые места крепления кронштейнов. Если крепление осуществляется к потолку, кирпичной или бетонной стене, то необходимо использовать дюбели (не входят в комплект поставки).

3. Просверлить отверстия для одного кронштейна со стороны электропривода (1) и при необходимости вставить дюбели. Прикрутить кронштейн шурупами. Если изделие комплектуется тросами, то оба троса необходимо закрепить в кронштейнах, как показано на рисунке (см п.п. 8-11).

4. Вставить в кронштейн верхнюю трубу (4) стороной, с которой находится электропривод, и выровнять ее по горизонтали.

5. Вставить второй кронштейн и разметить место его крепления. Кронштейны должны плотно прилегать к трубе. Снять трубу.

6. Просверлить отверстия для второго кронштейна со стороны гильзы (3) и при необходимости вставить дюбели. Не полностью прикрутить одним шурупом верхнюю часть кронштейна.

7. Вставить в первый кронштейн верхнюю трубу стороной, с которой находится электропривод. Вставить гильзу на противоположном крае трубы во второй кронштейн, слегка повернув его от трубы. Прикрутить нижнюю часть кронштейна шурупом. П.п.8-11 только для изделий с тросом.

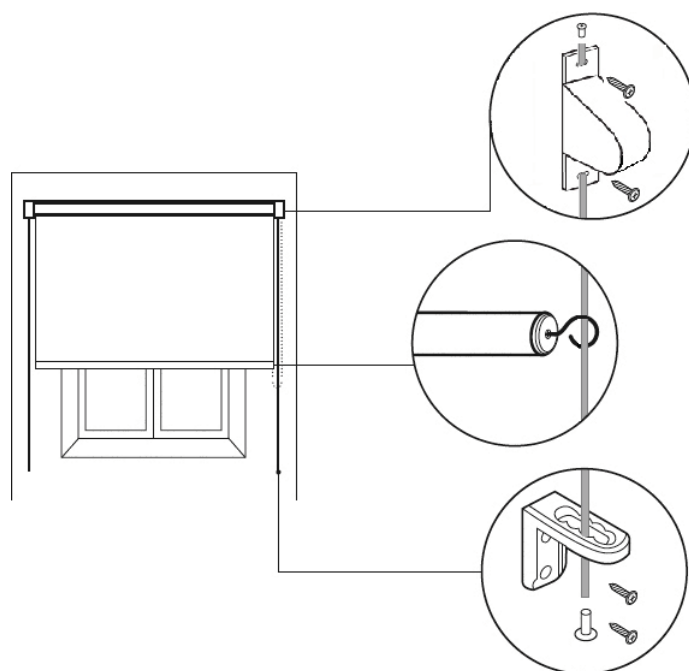
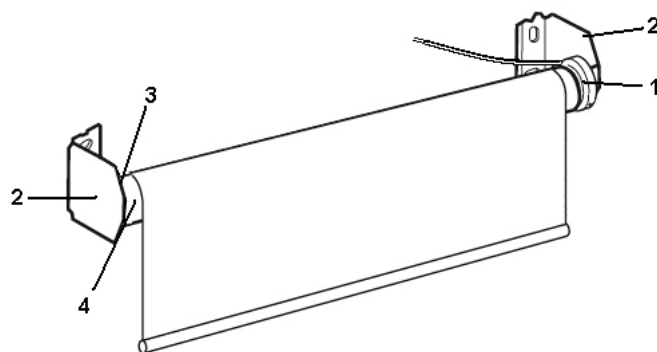
8. Закрепить один конец троса в верхнем кронштейне, надеть металлическую втулку и закрутить винт. Прodelать эту операцию со вторым тросом.

9. Продеть тросы через петли в нижней трубе.

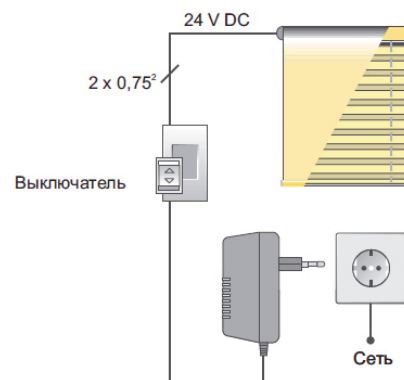
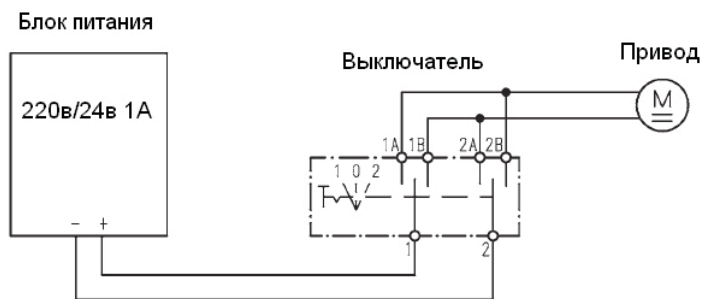
10. Разметить места крепления двух Г-образных пластиковых стеновых кронштейнов для троса. Закрепить шурупами.

11. Продеть сквозь Г-образный кронштейн трос и снизу надеть на него металлическую втулку. Натянуть трос и закрутить винт. Прodelать эту операцию со вторым тросом.

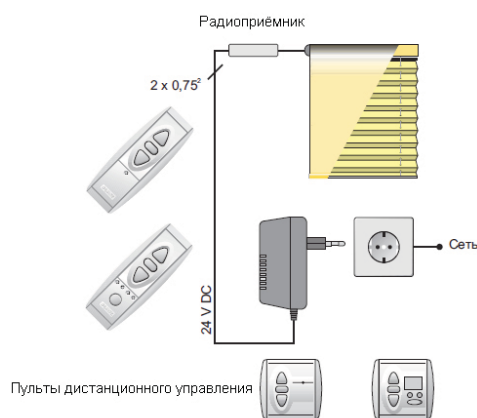
12. Произвести монтаж устройств управления и подключить изделие согласно схеме представленной ниже.



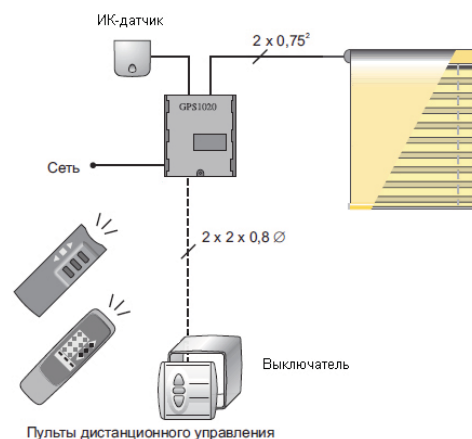
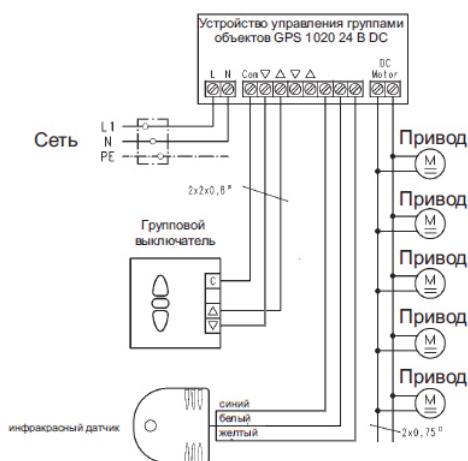
12.1. Проводное управление



12.2. Радиоуправление



12.3. ИК - управление



Правила эксплуатации

- Подъем и опускание полотна, поворот ламелей осуществляется кнопками «ВВЕРХ» и «ВНИЗ» выключателя (пульты). Нижний карниз может быть зафиксирован на любом уровне кнопкой «СТОП»
- Изделие предназначено для установки только внутри помещений с относительной влажностью воздуха не более 70%.
- Необходимо избегать механического воздействия на полотно, т.к. ламели легко деформируются.
- Допускается чистка полотна влажной тряпкой, а карнизов – только сухой.
- Не допускается самостоятельный ремонт изделия клиентом.

12. Произвести монтаж устройств управления и подключить изделие согласно схеме:

13. Проверить правильность работы изделия путём поднятия-опускания полотна. Если при нажатии кнопки «ВВЕРХ» выключателя (пульта) полотно движется вниз необходимо поменять местами питающие провода на выходе из устройства управления.

14. Правильно подключенное к сети изделие готово к работе и никаких дополнительных настроек не требует. Исключением является корректировка конечных положений (верхнего и нижнего). Для корректировки необходимо нажать клавишу того конечного положения, которое необходимо корректировать (см табл.1)

Таблица 1. Назначение клавиш конечных выключателей

Расположение привода	Рулон виден	Рулон не виден
Правое	Жёлтая клавиша – нижнее положение Чёрная клавиша – верхнее положение	Жёлтая клавиша – верхнее положение Чёрная клавиша – нижнее положение
Левое	Жёлтая клавиша – верхнее положение Чёрная клавиша – нижнее положение	Жёлтая клавиша – нижнее положение Чёрная клавиша – верхнее положение

Перевести полотно ткани в желаемое новое конечное положение и отжать нажатую ранее клавишу концевого выключателя. Новое конечное положение сохранено.

Правила эксплуатации

- Изделие предназначено для установки только внутри помещений с относительной влажностью воздуха не более 70%.
- Движение полотна осуществляются только нажатиями кнопок выключателя (пульта). Ручное управление изделием невозможно.
- Необходимо избегать любого механического воздействия на полотно и другие комплектующие, а также попадания грязи на полотно ткани.
- Допускается только сухая чистка полотна ткани мягкой щеткой или пылесосом.
- Не допускается установка нижнего конечного положения полотна, при котором высота изделия превышает высоту в заказе.
- Не допускается самостоятельный ремонт изделия клиентом.