



**ИНСТРУКЦИЯ ПО СБОРКЕ И МОНТАЖУ
СДВИЖНЫХ ВОРОТ DOORHAN**

1. Содержание.

1. Содержание	3
2. Введение	3
3. Инструменты	4
4. Меры безопасности	5
5. Сборка полотна сдвижных ворот DoorHan	7
5.1. Изготовление полотна в условиях малого предприятия	7
5.2. Оборудование для сборочного цеха	8
5.3. Комплектация	9
5.4. Параметры проёма	11
5.5. Сборка полотна	1
5.6. Установка зубчатой рейки	18
6. Монтаж сдвижных ворот DoorHan	0
6.1. Комплектация	0
6.2. Монтаж силовой рамы	
6.3. Монтаж столба (ловителя)	3
6.4. Установка роликовых опор	4
6.5. Установка площадки для электропривода	4
6.6. Установка направляющих устройств	5
6.7. Установка поддерживающего ролика и задней крышки балки	7
6.8. Установка нижнего ловителя	7
6.9. Установка верхнего ловителя	9
6.10. Установка лежащего полицейского	9
7. Проверка движения ворот	30
8. Демонтаж	30
9. Эксплуатация	31
10. Модернизация	31

2. Введение.

Компания «DoorHan» благодарит Вас за приобретение нашей продукции. Мы надеемся, что Вы останетесь довольны качеством данного изделия. По вопросам приобретения, дистрибуции и технического обслуживания Вы можете обращаться в центральный офис компании «DoorHan» по адресу:

Россия, 1 1354, Москва, Можайское шоссе, стр. 36.

Тел.: (+7 495) 933- 4-00, 933- 4-33, 981-11-33.

Факс: (+7 495) 937 95 50.

E-mail: info@doorhan.ru.

Сайт: www.doorhan.ru.

Данная инструкция рекомендована к использованию для монтажа, эксплуатации и технического обслуживания сдвижных ворот DoorHan совместно с техническим каталогом «DoorHan». В инструкции приведён рекомендуемый порядок выполнения работ по сборке полотна и монтажу сдвижных ворот, а также их безопасной эксплуатации и технического обслуживания. Выполнение инструкций обеспечит длительный срок работы оборудования и устранил возможность возникновения несчастных случаев при эксплуатации. Инструкции в данном руководстве не могут полностью гарантировать безопасность работы и не освобождают оператора от

необходимости соблюдать все местные или национальные правила, законы и кодексы по технике безопасности.

Если вы потеряли инструкцию, следует запросить дополнительный экземпляр. Важно и обязательно, чтобы настоящее руководство всегда находилось у монтажника/оператора, чтобы в случае необходимости он мог проконсультироваться относительно правильности монтажа/эксплуатации оборудования. Изготовитель не осуществляет непосредственного контроля за работой сдвижных ворот, их обслуживанием и размещением. Всю ответственность за безопасность эксплуатации и техническое обслуживание ворот несет оператор.

Оператор несет ответственность за изучение и правильное понимание инструкции перед началом эксплуатации.

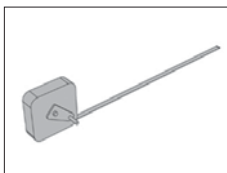
Соблюдение оператором правил эксплуатации оборудования обеспечит безопасность не только оператора, но и находящихся рядом людей, животных или техники.

Все размеры и количество элементов, указанные в данной инструкции, являются ориентировочными и указаны исходя из нашего опыта.

Компания DoorHan оставляет за собой право на внесение изменений в конструкцию ворот и данную инструкцию.

Содержание данной инструкции не может представлять собой основание для юридических претензий.

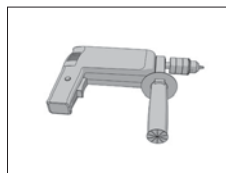
3. Инструменты



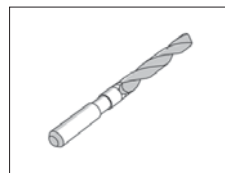
Рулетка, 10 м



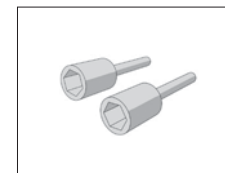
Угольник



Дрель



Набор свёрел



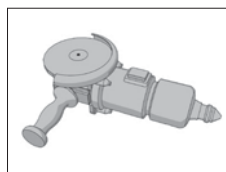
Насадка на дрель, М10



Резиновая киянка



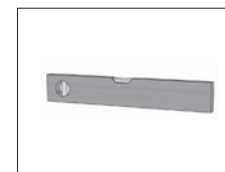
Маркер



Шлифовальная машинка



Комплект слесарного инструмента



Строительный уровень 0.5 м



Клепательный инструмент



Набор гаечных ключей

4. Меры безопасности.

Монтажные работы допускаются производиться только в спецодежде, не стесняющей движения, а также в защитной каске и перчатках. При сверлении материалов, дающих отлетающую стружку, при рубке и резке металла следует применять защитные очки. Для защиты органов дыхания от строительной пыли применять респиратор. Слесарные молотки и кувалды должны иметь гладкие, слегка выпуклые поверхности бойков, без выбоин, сколов, наклепа, сколов и трещин. Длина рукоятки молотка должна быть не менее 50 мм; молотки должны быть прочно надеты на рукоятки и закреплены клиньями. Все инструменты, имеющие заостренные концы для рукояток, должны иметь рукоятки длиной не менее 150 мм. Деревянные рукоятки должны быть стянуты бандажными кольцами. Ударные инструменты не должны иметь косых и сбитых затылков, трещин, заусенцев. Гаечные ключи не должны иметь трещин и забоин, должны соответствовать размерам гаек и головок болтов; губки ключей должны быть параллельны, не разработаны и не закатаны. Для переноски рабочего инструмента к месту работы необходимо применять специальную сумку или ящик. При работе для укладки инструмента использовать специальные пояса. Класть инструменты в карманы спецодежды запрещается.

Меры безопасности при работе на высоте. Работы на высоте 1.5 м и более от поверхности пола относятся к работам, выполняемым на высоте.

При работах на высоте следует пользоваться предохранительным монтажным поясом. В случае, когда нет возможности закрепления предохранительного пояса за элементы строительной конструкции, следует пользоваться страховочным канатом, предварительно заведенным за элементы строительной конструкции. Выполнение работ, в данном случае, производится тремя монтажниками.

Приспособления и инструмент должны быть прикреплены (привязаны) во избежание их падения при работе на конструкциях, под которыми расположены находящиеся под напряжением токоведущие части.

- Применение предохранительных поясов со стропами из металлической цепи при работе на конструкциях, под которыми расположены находящиеся под напряжением токоведущие части, ЗАПРЕЩЕНО.

- Подача вверх элементов ворот, инструмента и монтажных приспособлений должна осуществляться с помощью «бесконечного» каната. Стоящий внизу работник должен удерживать канат для предотвращения раскачивания груза и приближения к токоведущим частям.

Запрещается:

- стоять под лестницей, с которой производятся работы;
- подбрасывать какие-либо предметы для

подачи работающему наверху. Подача должна осуществляться при помощи прочной веревки.

Меры безопасности при работе с использованием лестниц и стремянок. Приставные лестницы и стремянки должны быть снабжены устройством, предотвращающим возможность сдвига и опрокидывания при работе. Нижние концы приставных лестниц и стремянок должны иметь оковки с острыми наконечниками для установки на грунте, а при использовании лестниц на гладких поверхностях (металле, плитке, бетоне), на них надеваются башмаки из резины или другого нескользящего материала.

Запрещается:

- работать с приставной лестницы, стоя на ступеньке, находящейся на расстоянии менее 1 м от верхнего ее конца;
- работать с механизированным инструментом с приставных лестниц;
- работать с двух верхних ступенек стремянок, не имеющих перил или упоров;
- находиться на ступеньках приставной лестницы или стремянки более чем одному человеку;
- стоять под лестницей, на которой производится работа;
- класть инструмент на ступени лестниц и стремянок.

Меры безопасности при работе с электроинструментом. К работе с электроинструментом

допускаются лица, прошедшие специальное обучение и инструктаж на рабочем месте, имеющие соответствующую квалификационную группу по электробезопасности.

При проведении монтажных работ следует пользоваться электроинструментом, работающим при напряжении не выше 380/0 В. Выбор класса электроинструмента производится в зависимости от категории помещения по степени опасности поражения электротоком.

- Металлический корпус электроинструмента, работающего при напряжении выше 4 В переменного тока и выше 110 В постоянного тока в помещениях с повышенной опасностью, особо опасных и в наружных установках должен быть заземлен. Вилка подключения должна быть с заземляющим контактом. Подключение инструмента осуществлять к электросети, имеющей заземление. Используемые удлинители должны иметь вилку и розетку с заземляющими контактами. При работе с таким инструментом следует пользоваться защитными средствами (резиновые перчатки, галоши). Защитные средства должны быть испытаны в установленном законодательством порядке.

Перед началом работы следует производить:

- проверку комплектности и надежности крепления деталей;

- проверку внешним осмотром исправности кабеля (шнура), его защитной трубки и штепсельной вилки, целостности изоляционных деталей корпуса, рукоятки и крышек

щеткодержателей, наличия защитных кожухов и их исправности;

- проверку исправности цепи заземления (между корпусом и заземляющим контактом штепсельной вилки);

- проверку четкости работы выключателя;
- проверку работы электроинструмента на холостом ходу.

- При работе применять только исправный инструмент, проверенный и опломбированный.

При производстве работ не допускать переломов, перегибов электропровода, а также прокладки его в местах складирования конструкций, материалов, движения транспорта.

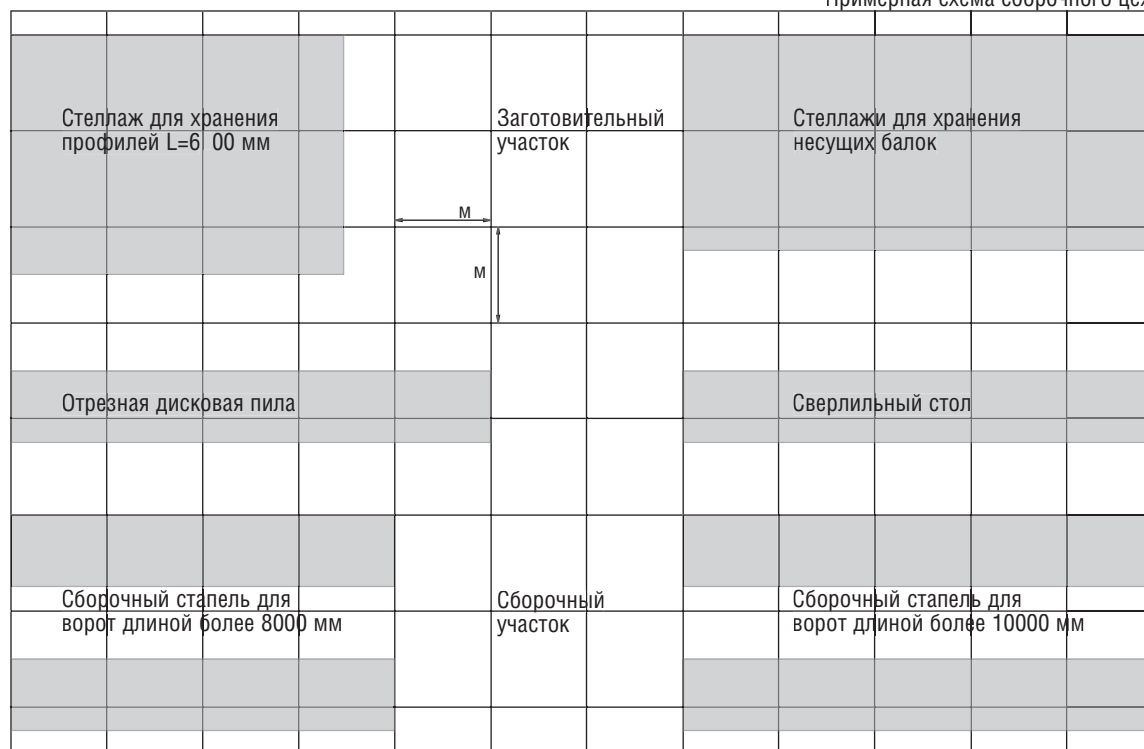
При работе в дождливую погоду (при снегопаде) места прокладки кабеля и места производства работ электроинструментом должны быть оборудованы навесами.

Меры безопасности при проведении электромонтажных работ. Электромонтажные работы следует выполнять в соответствии с нормами «Правил устройства электроустановок» (ПУЭ), с соблюдением требований «Правил техники безопасности при эксплуатации электроустановок потребителей» (ПТБ при эксплуатации электроустановок потребителей).

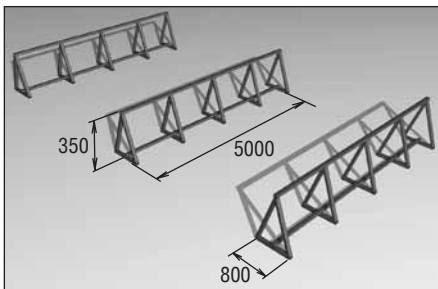
5. Сборка полотна сдвижных ворот.

5.1. Изготовление полотна ворот в условиях малого предприятия.

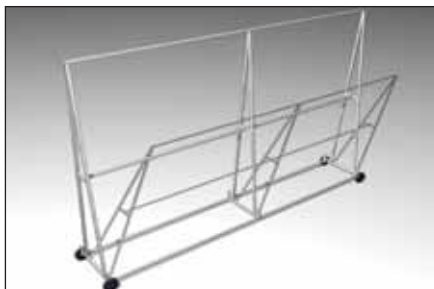
Примерная схема сборочного цеха



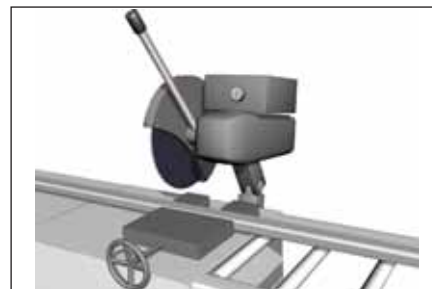
5. . Оборудование для сборочного цеха.



Ступени для сборки полотна ворот. Верхние балки покрыть мягким материалом (ковролин, линолеумом и т.п.) Материал: Труба 60x30 мм.

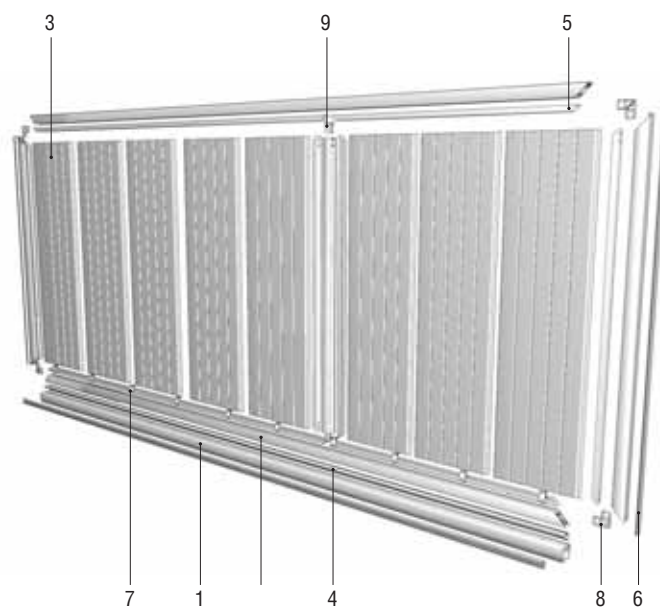


Тележка для хранения и транспортировки полотна сдвижных ворот DoorHan.



Пила циркулярная поворотная для резки алюминиевых профилей.

5.3. Комплектация.



Полотно сдвижных ворот (в разобранном виде).



1. Несущая балка** - 1 шт.



. Профиль основной несущий (алюминиевый) - 5 шт.



3. "Сэндвич"-панель - * шт.



4. Профиль "притвор" (алюминиевый) - 1 шт.

*количество зависит от комплекта

** в зависимости от габаритов полотна ворот в конструкции могут использоваться несущие балки двух типоразмеров: 95x88x5 мм или 138x143x6 мм.



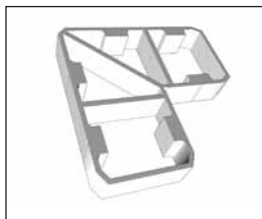
5. Профиль для сборки панелей (алюминиевый) - 8 шт.



6. Профиль "крышка" - 3 шт.



7. Кронштейны крепления щита к балке - *шт.



8. Соединение щита DoorgHan угловое - 4 шт.



9. Соединение щита DoorgHan Т-образное - шт.



10. Саморез по металлу - *шт.

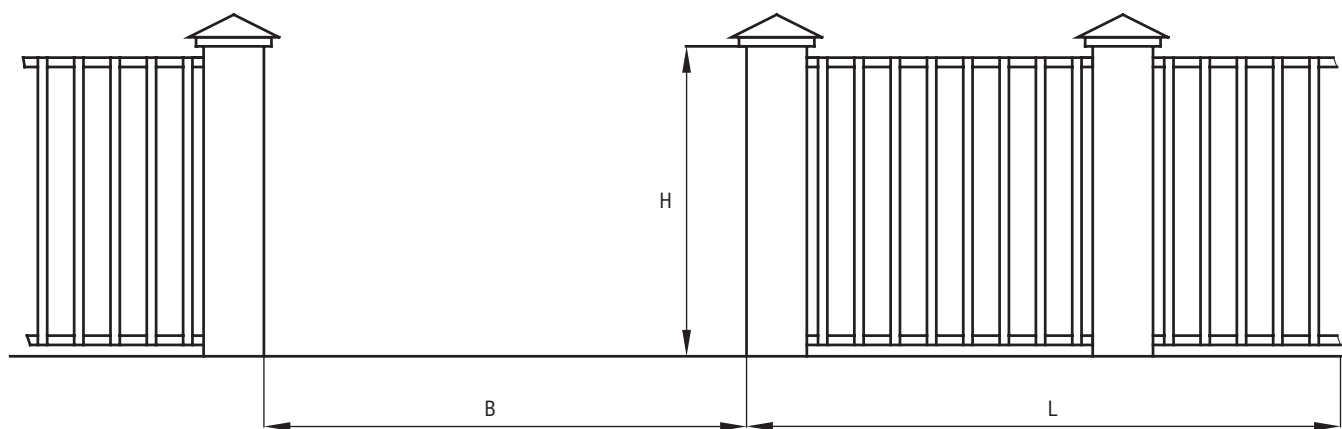


11. Заклепка - *шт.



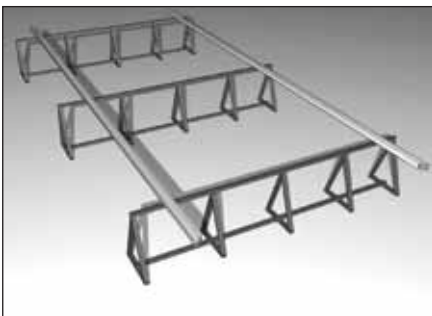
1 . Кондуктор для сухарных соединений - 1 шт.

5.4. Параметры проема.

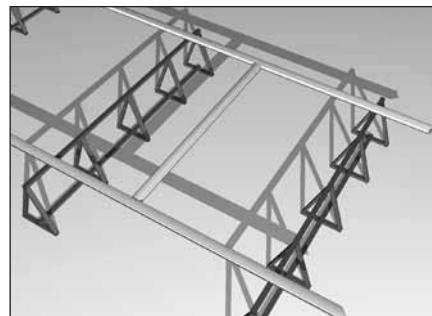


H - высота проема,
B - ширина проема,
L - расстояние в сторону сдвига (вправо или влево).

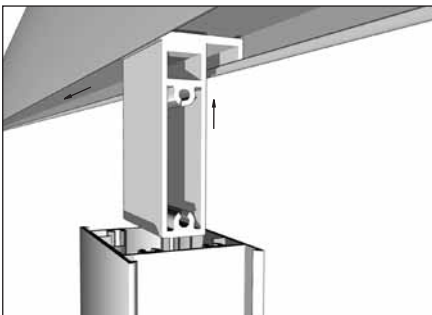
5.5. Сборка полотна ворот. Сборку полотна сдвижных ворот необходимо производить на ровной горизонтальной поверхности (стол или стапели).



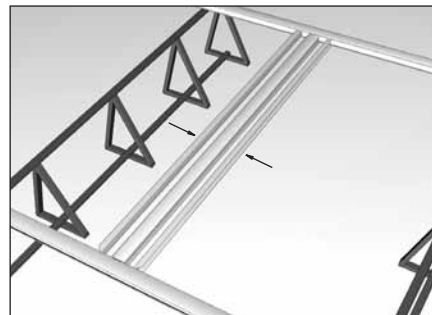
Отрежьте верхний и нижний основные несущие профили () необходимой длины. Отпилите профили по краям под углом 45° и положите их на стапели.



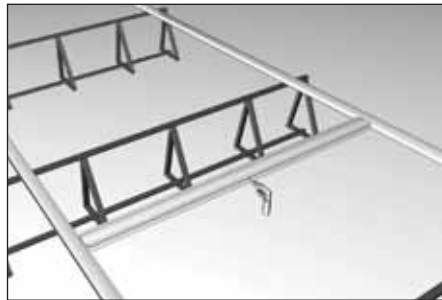
Отпилите промежуточный несущий профиль () согласно необходимым размерам.



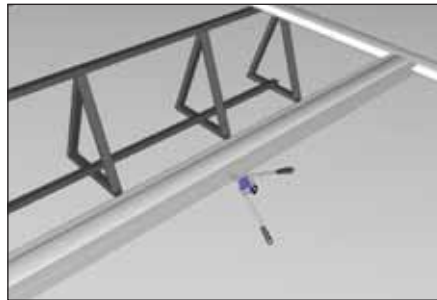
Состыкуйте его с верхним и нижним несущими профилями при помощи «Т»-образного соединения щита ворот DoorHan (9).



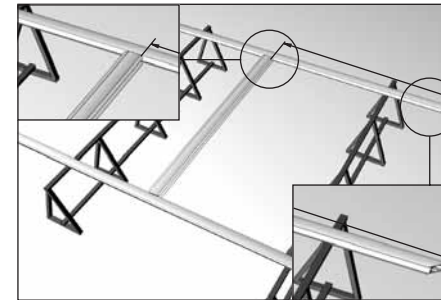
Отпилите два профиля для сборки панелей (5) и установите на промежуточный несущий профиль (). Предварительно, концы профилей отпилите под углом 45°.



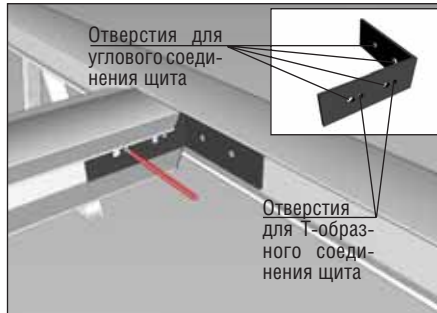
Просверлите отверстия $\varnothing 4$, мм для крепления профилей для сборки панелей (5) к промежуточной стойке (основной несущий профиль ()). Расстояния между отверстиями должно составлять 750 мм.



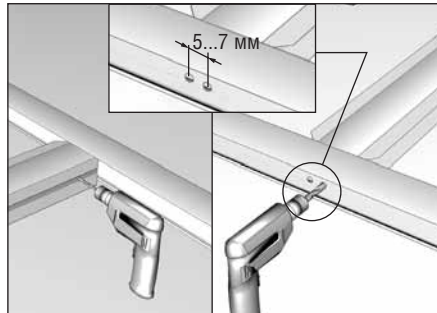
Затем закрепите их с помощью заклёпок (11) и клепателя.



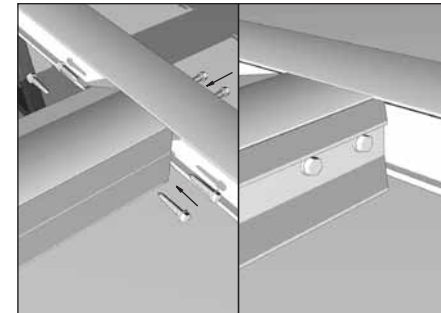
Выставьте промежуточный несущий профиль () согласно расчётным размерам, указанным в монтажной карте.



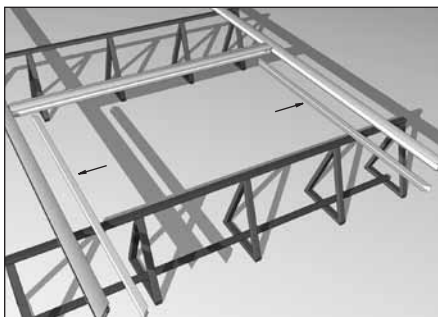
Через кондуктор (1) разметьте отверстия в промежуточном профиле для крепления его к Т-образному соединению щита (9).



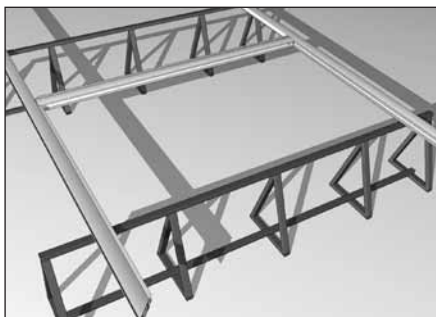
Просверлите отверстия сверлом $\varnothing 4$, мм в промежуточном профиле () и $\varnothing 15$ мм в верхнем и нижнем несущих профилях ().



Скрепите основные несущие профили () через сухарное соединение (9) с помощью саморезов по металлу (10).



Отрежьте два профиля для сборки панелей (5). Предварительно спилите их концы под углом 45°.



Установите их на верхний и нижний несущие профили ().



Отпилите основной несущий боковой профиль () и профиль для сборки панелей (5) согласно необходимым размерам.



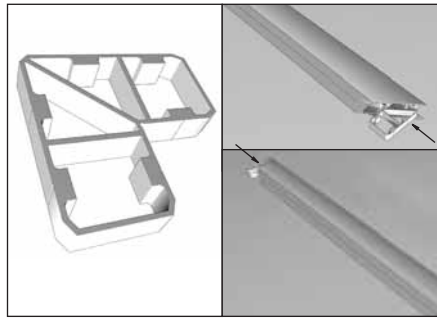
Просверлите отверстия сверлом Ø4, мм для крепления профиля для сборки панелей. Расстояние между отверстиями - 750 мм.



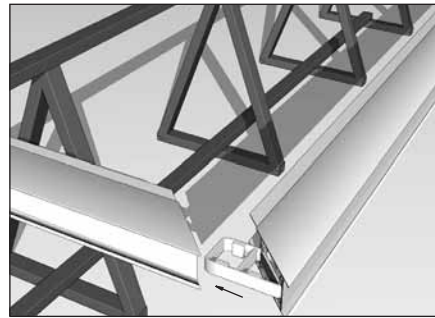
Закрепите его при помощи заклёпок (11).



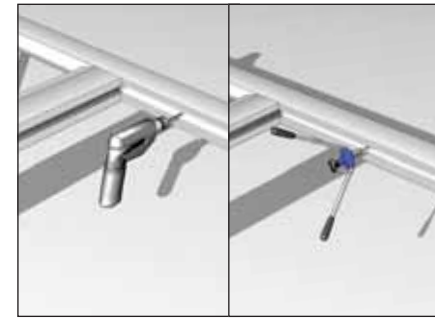
Отпилите концы собранных профилей под углом 45°.



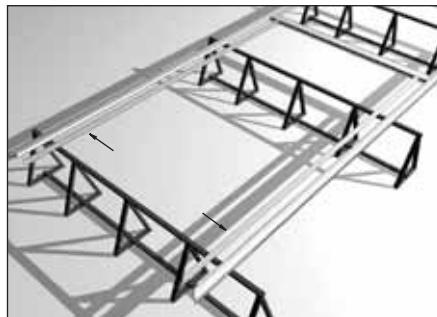
Установите угловые соединения щита (8) в боковой основной несущий профиль ().



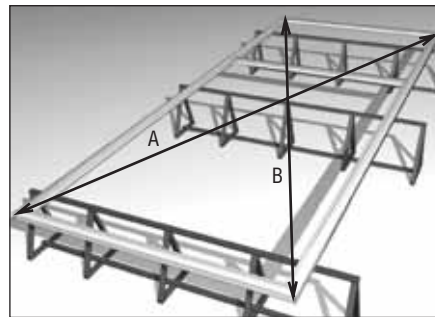
Соедините боковой основной несущий профиль () с верхним и нижним несущими профилями (). Проверьте точность стыковки углов профилей и отсутствие зазоров между соединениями.



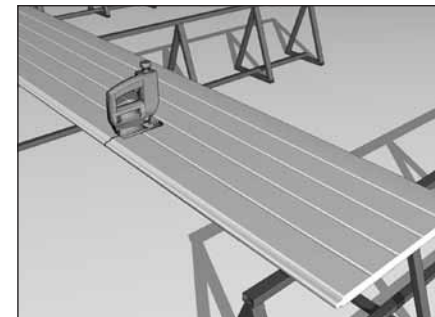
Закрепите профили для сборки панелей к верхнему и нижнему несущим профилям () с помощью заклёпок (11).



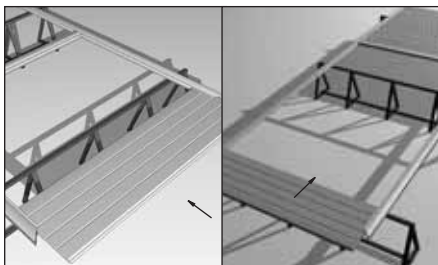
Аналогично установите профили для сборки панелей (5) на вторую часть каркаса ворот.



Установите второй боковой несущий профиль () и измерьте диагонали каркаса ворот (они должны быть равны, $A=B$). Прикрепите профили к каркасу с помощью заклёпок.



Отпилите заготовки «сэндвич»-панелей (3) для заполнения полотна ворот.



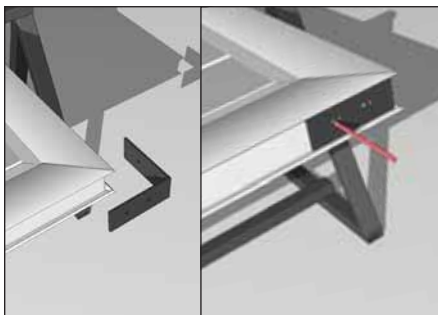
Снимите боковые несущие профили () и вставьте «сэндвич»-панели (3) в пазы профилей для сборки панелей (5). Заполните панелями (3) щит ворот по всей длине.



Плотно состыкуйте панели (3) между собой и вставьте боковые профили.



Скрепите панели с профилями для сборки панелей заклепками (11) с шагом 00 мм. Крепление осуществляется с внешней и внутренней стороны щита.



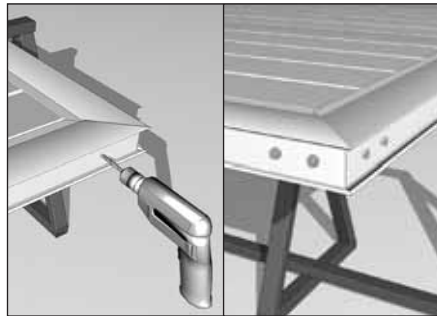
Установите шаблон (1) на углы полотна ворот и наметьте отверстия для крепления.



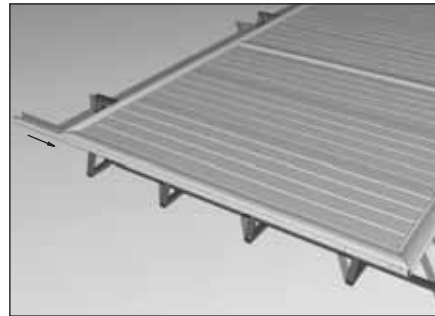
Далее сборку щита необходимо осуществлять с учётом стороны открывания ворот.



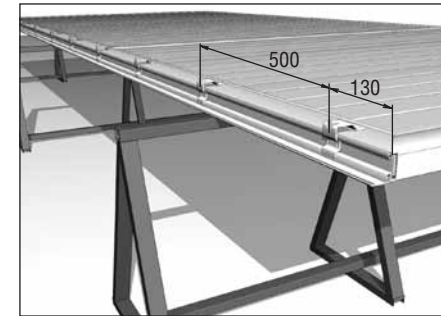
В нижний основной несущий профиль () щита вставьте декоративный профиль «притвор» (4).



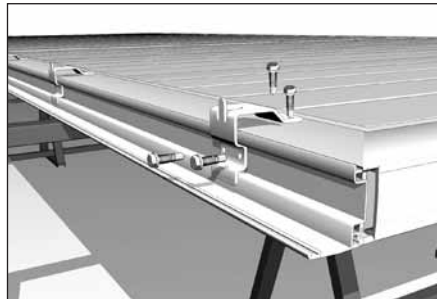
Просверлите отверстия сверлом $\text{Ø}4$. мм и скрепите профили с помощью саморезов (10).



В верхний и боковые основные несущие профили () установите декоративный профиль «крышка» (6).



Разместите на нижней части щита оцинкованные кронштейны крепления щита к балке (7). Расстояние от края балки до кронштейна должно составлять 130 мм, а между кронштейнами 500 мм.



Выберите необходимую (см.5.3, позиция 1) балку (1). Совместите отверстия, просверленные в несущей балке (1), с отверстиями в кронштейнах (7). Закрепите кронштейны к щиту ворот с помощью саморезов (10).



Прикрепите балку (1) к кронштейнам (7) с помощью саморезов по металлу (10).



Готовое полотно сдвижных ворот DoorHan установите на телегу.

5.6. Установка зубчатой рейки.



13. Зубчатая рейка - *шт.

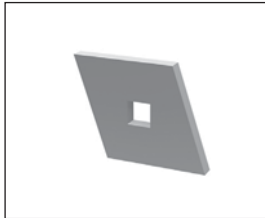


14. Крепежный комплект для рейки - *шт.

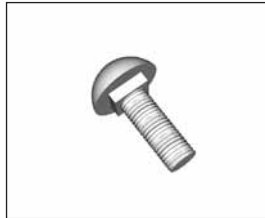


15. Скоба универсальная - *шт.

*Количество зависит от длины полотна ворот.
**Зависит от типа несущей балки



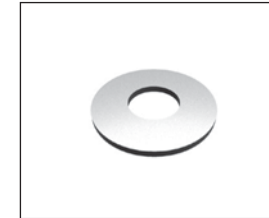
16. Закладная пластина - *шт.



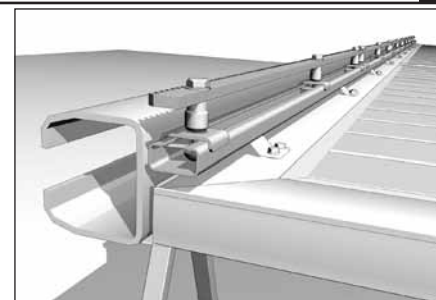
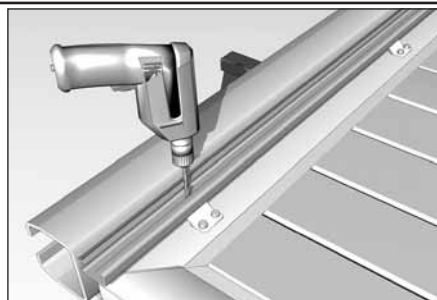
17. Болт М8х 5 ПГ - *шт



18. «С»-профиль - 1 шт.

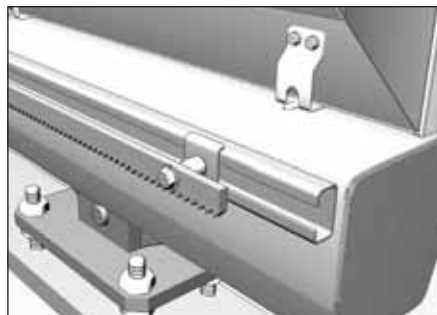


19. **Шайба 8 мм - *шт.



Если установлена балка размером 95x88x5 мм: возьмите «С»-профиль (18), предназначенный для установки зубчатой рейки электропривода (13) и установите его на кронштейны (7) по всей длине полотна ворот и закрепите при помощи саморезов (10), предварительно просверлив отверстия сверлом Ø4, мм.

Распределите зубчатые рейки (13) по всей длине полотна ворот вплотную друг к другу. Закрепите на рейках стандартный крепёжный комплект (14) и установите их на «С»-профиль (18) с помощью болтов М8х 5ПГ (17), закладных пластин (16) и скоб универсальных (15).

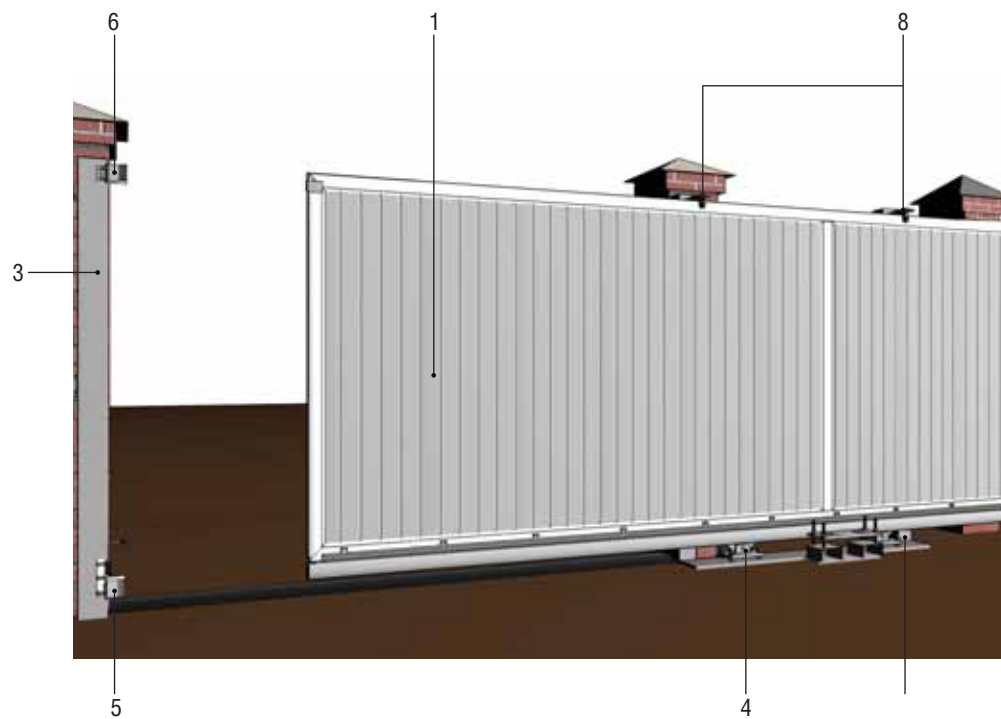


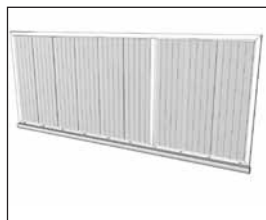
В случае, если установлена балка (1) размером 138x143x6 мм, «с»-профиль (18) крепится непосредственно к балке с помощью саморезов по металлу (10). Расстояние между точками крепления не более 500 мм. Под саморезы (10) необходимо подложить по две шайбы (19).

6 МОНТАЖ СДВИЖНЫХ ВОРОТ

6. Монтаж сдвижных ворот DoorHan.

6.1. Комплектация.

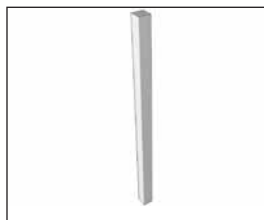




1. Полотно ворот - 1 шт.



2. Силовая рама - 1 шт.



3. Столб (ловитель) - 1 шт.



4. Роликовые опоры - шт.

*Количество зависит от комплекта.
 **Зависит от конструкции.
 ***Зависит от способа монтажа столба ловителя



5. Ловитель с задвижкой-1 шт.



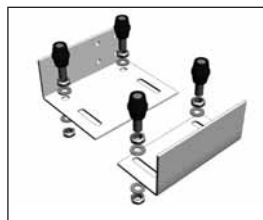
6. Ловитель универсальный-1 шт.



7. Крышка задняя - 1 шт.



8. **Устройство направляющее- шт.



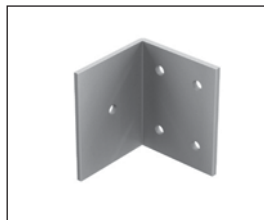
9. **Устройство направляющее - 1 шт.



10. Концевой ролик в сборе-1 шт.



11. ***Анкерный болт - *шт.



12. ***Кронштейн крепления столба ловителя - 3 шт.



13. Саморез по металлу - *шт.

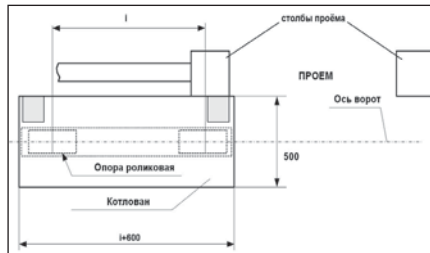


14. Проставка под задвижку ловителя - 1 шт.

6. . Монтаж силовой рамы.



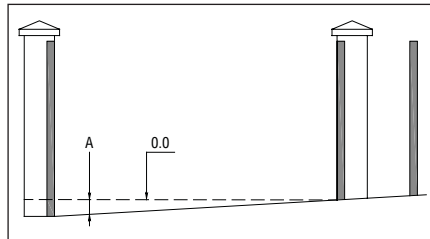
Перед установкой полотна сдвижных ворот (1) необходимо выкопать котлован для установки силовой рамы ().



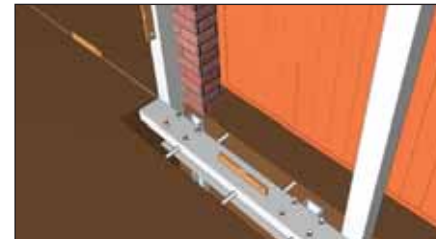
Выкопайте котлован глубиной 1500 мм, шириной 500 мм, и длиной, указанной в монтажной карте (i=600), в соответствии с разметкой. Проведите песчано-гравийную подсыпку для котлована на высоту 100 мм. Бетонная подушка должна начинаться от края проема, а ее боковой край должен примыкать к поверхности столбов заказчика, если в карте бетонирования нет других указаний.



Перед началом заливки котлована бетоном установите раму (1) в котлован и закрепите её в распор с помощью отрезков арматуры, при этом, верхняя плоскость швеллера должна находиться на нулевом уровне, а первый опорный столб установите заподлицо со столбом, ограничивающим проем.



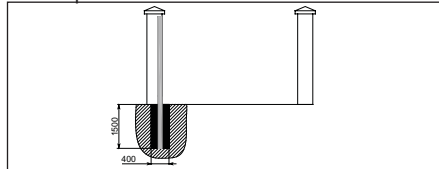
Нулевым уровнем является плоскость окончательного дорожного покрытия в зоне проема со стороны садового столба. Если уровень дорожного покрытия не горизонтален, то нулевым считается уровень, показанный на рисунке, и при расчетах необходимо учитывать размер А для определения высоты столбов. Для установки нулевого уровня используется капроновая нитка и строительные уровни.



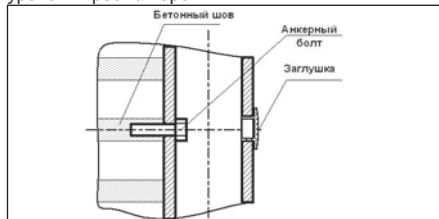
Натяните нитку на нулевом уровне. Противоположный конец нитки расположите в 100 мм от столба проема. Это необходимо для того, чтобы будущий столб-ловитель (3) находился в одной плоскости со столбами силовой рамы (). Перед бетонированием выставьте раму () по строительному уровню. Марка бетона должна соответствовать бетону 00. том случае, если бетонирование происходит в зимнее время, необходимо использовать бетон со специальными добавками.

6.3. Монтаж столба (ловителя). Столб-ловитель устанавливается с противоположной стороны проёма и может быть смонтирован двумя способами: бетонирование и навесной монтаж.

Бетонирование.



Выкопайте котлован 1500x400x400мм и установите в него столб ловителя в одной плоскости со столбами силовой рамы, вровень со столбом проема. Выставьте столб по строительному уровню, закрепите за края котлована, используя отрезки арматуры. Бетонная подушка должна выступать за края проема, а ее боковой край должен примыкать к поверхности столба забора, если в карте бетонирования нет других указаний. Верхняя поверхность бетонной подушки должна быть выведена на расчетный нулевой уровень проема ворот.



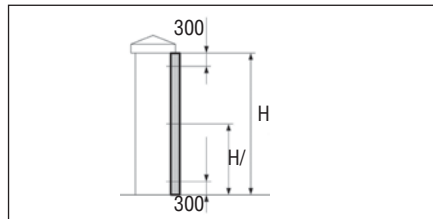
Анкерные болты располагайте только в бетонных швах. Просверлите отверстия под крепеж в монтируемых столбах: под анкерные болты – Ø13 мм, под заглушки – Ø мм.



Навесной монтаж.



Установите столб ловителя в одной плоскости со столбами силовой рамы, вровень со столбом проема. Монтируемый столб выставьте вертикально по уровню, независимо от качества примыкающих поверхностей столбов проема.



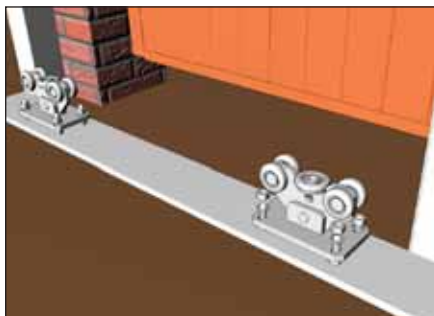
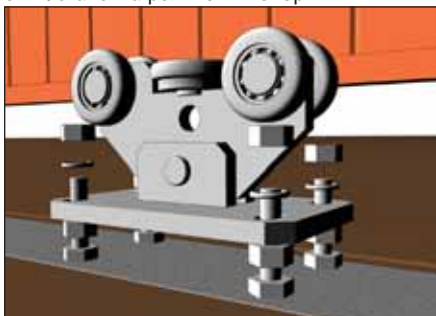
Монтажный столб закрепите к столбу проема при помощи 3-х анкерных болтов №13, располагающихся по высоте, как указано на схеме.



Для большей жесткости крепления столба установите кронштейны (1), которые крепятся к столбу при помощи 4-х саморезов 6.3x16, другой полкой они крепятся к столбу проема анкерным болтом (11). Расположение кронштейнов по высоте на столбе такое же, как и анкеров.

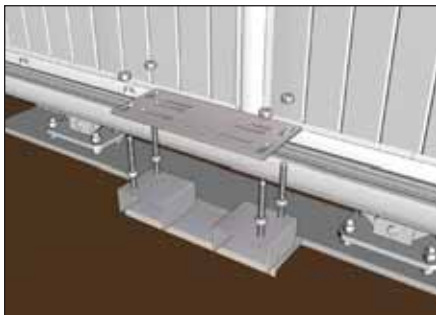
Разметьте и просверлите отверстия Ø4 мм для крепления кронштейнов к монтируемому столбу. Закрепите кронштейны к столбу с помощью саморезов. Через отверстия кронштейнов просверлите отверстия в столбах проема для анкерных болтов. Вставьте анкерные болты.

6.4. Установка роликовых опор.



Открутите по одной верхней гайке с гроверной шайбой с каждого из четырех винтов на верхней площадке силовой рамы (). Оставшиеся на винтах гайки установите на одинаковую высоту от плоскости верхней площадки (величина просвета, указанная в карте монтажника). На эти гайки сверху установите роликовые опоры (4). Наденьте на винты снятые ранее гроверные шайбы и гайки.

6.5. Установка площадки для электропривода.



Если сдвижные ворота оснащаются электроприводом, то площадка для привода приваривается к силовой раме. Для установки пластины крепления привода открутите по одной верхней гайке с гроверной шайбой с каждого из 4 винтов на верхней площадке для крепления привода. Оставшиеся на винтах гайки установите на одинаковую высоту от плоскости верхней площадки. На эти гайки сверху установите пластину. Наденьте на винты снятые ранее гроверные шайбы с гайками и затяните их. Высота установки пластины крепления привода зависит от марки привода, входящего в комплект поставки.

6.6. Установка направляющих устройств.

Сверху, на столбах силовой рамы закрепите направляющие устройства.



Однорядные направляющие устройства устанавливаются по центру столбов силовой рамы и крепятся с помощью саморезов.

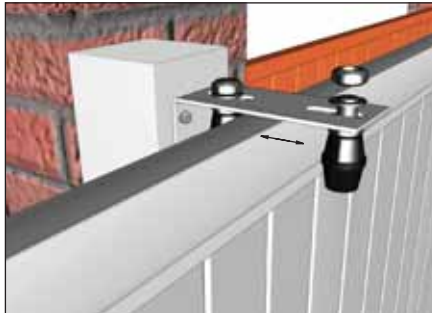


в случае установки универсальных направляющих устройств, крепление происходит согласно следующей схеме. Разберите кронштейны на составные части. Приложите первый кронштейн к столбу силовой рамы, располагающемуся рядом с проёмом, таким образом, чтобы его торцевой край прилегал заподлицо со столбом рамы, а верхняя плоскость кронштейна была выровнена с верхом столба. Просверлите 4 отверстия 4мм и закрепите кронштейн саморезами.

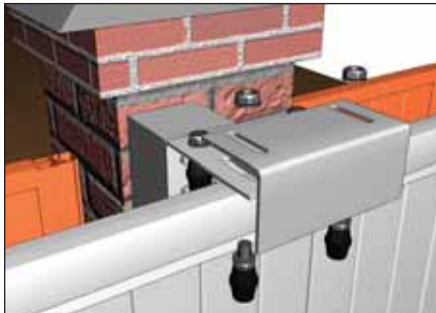
На втором столбе кронштейн выровняйте по центру столба, а верхнюю плоскость - по верху столба.



Установите полотно ворот (1) на роликовые опоры (4). Проверьте горизонтальность полотна по строительному уровню и, в случае необходимости, отрегулируйте положение роликовых опор.



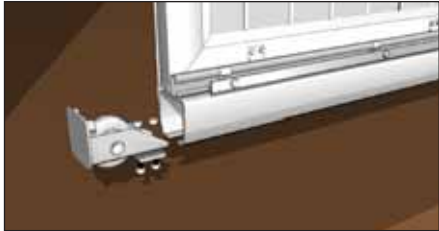
Отрегулируйте ролики направляющих устройств таким образом, чтобы зазор между ними и полотном ворот составлял 1 - 1,5 мм.



в случае использования универсальных направляющих устройств (9), установите ответные части и отрегулируйте положение роликов.



6.7. Установка поддерживающего ролика и задней крышки балки.

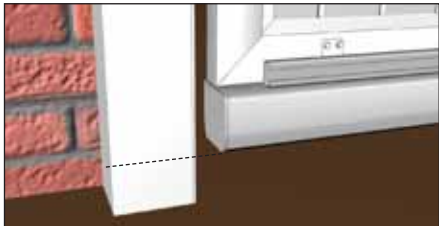


Ослабьте винты на корпусе поддерживающего ролика (10) и задвиньте ролик в переднюю часть балки до упора. Затяните винты, тем самым закрепив поддерживающий ролик с помощью прижимной пластины на балке цита с верхом столба.

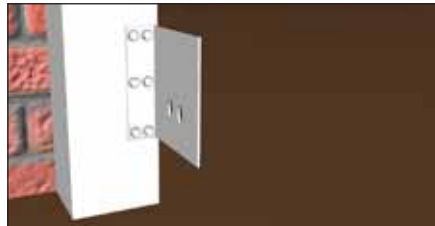


Аналогичным образом с другой стороны балки установите заднюю крышку балки (7).

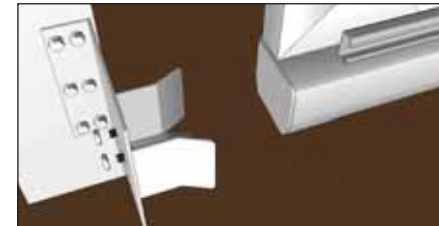
6.8. Установка нижнего ловителя.



Полотно ворот (1) установите в положение "ЗАКРЫТО". Отметьте место касания нижнего края балки и столба ловителя.

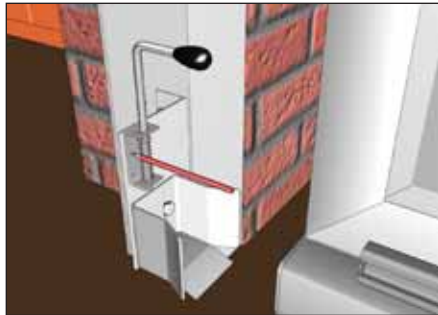


На уровне отметки закрепите кронштейн крепления нижнего ловителя (5) с помощью 6 саморезов по металлу так, чтобы его нижний край находился на одном уровне с нижним краем балки ворот.

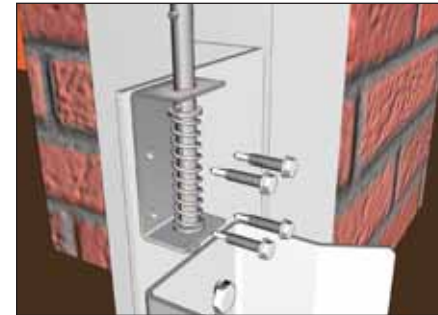
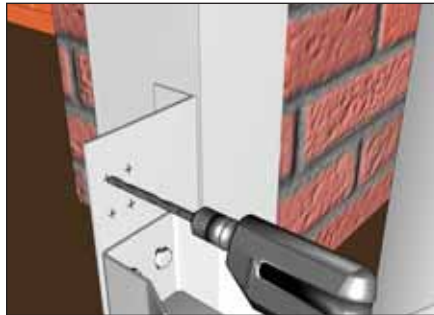


С помощью болтов, входящих в комплект ловителя, закрепите нижний ловитель (5) на кронштейне и отрегулируйте его положение при помощи вертикальных регулировочных пазов так, чтобы передний поддерживающий ролик полотна ворот касался лотка ловителя.

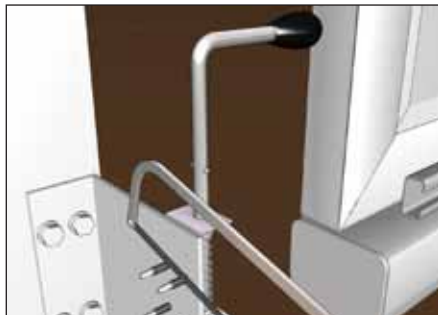
После установки нижнего ловителя (5) проверьте работу ворот. Поддерживающий ролик (10) должен плавно и мягко наезжать на лоток нижнего ловителя.



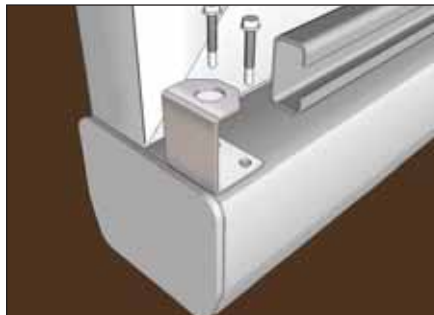
На кронштейн нижнего ловителя разметьте и просверлите отверстия сверлом Ø4 мм для крепления задвижки.



Закрепите задвижку с помощью саморезов по металлу.

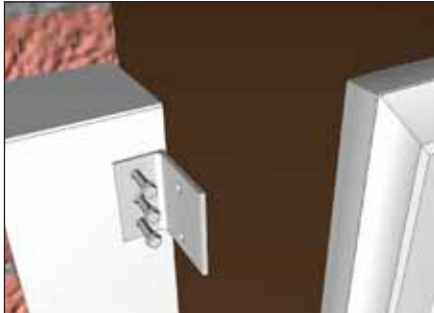


Выступающие концы саморезов отпилите с помощью ножовки по металлу.

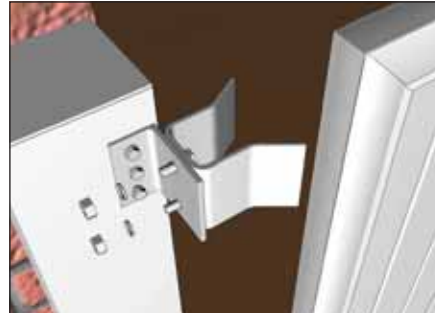


На несущую балку закрепите ответную часть задвижки с помощью двух саморезов по металлу.

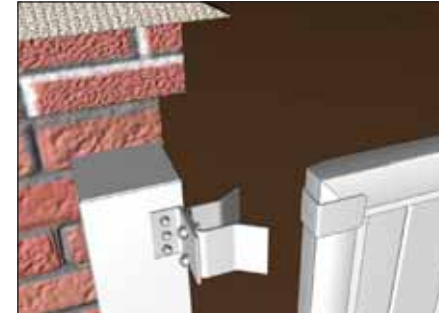
6.9. Установка верхнего ловителя.



Аналогичным образом закрепите кронштейн верхнего ловителя (6) с помощью саморезов по металлу.

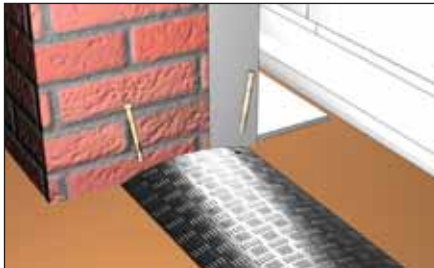


К кронштейну с помощью болтов с гайками закрепите верхний ловитель (6).



Установите металлическую накладку на полотно на одном уровне с верхним ловителем и закрепите её с помощью заклёпок.

6.10. Установка лежащего полицейского.



Установите лежащий полицейский вдоль проёма под полотном ворот и закрепите его по краям четырьмя анкерными болтами 1 x1 0 (11).

7. Проверка движения ворот.

После монтажа необходимо провести проверку движения ворот. Ворота должны двигаться плавно, без рывков и скрипов. Полотно должно находиться в уровне (по вертикали и горизонтали), а при закрытии – заходить в ловители. Прогиб несущей балки в закрытом положении (с опорой на площадку нижнего ловителя) не должен превышать 1/300 от ширины проема ворот. В других положениях величина прогиба не лимитируется, но прогиб не должен препятствовать свободному перемещению щита и нормальной работе привода при условии превышения поверхности грунта над нулевой отметкой не более 30 мм. В противном случае отрегулируйте положение роликовых опор.

8. Демонтаж.

Отключите электропривод от сети питания.

Демонтируйте электропривод согласно инструкции по электроприводу.

Далее демонтаж осуществляется согласно данной инструкции в обратном порядке.

9. Эксплуатация.

Правильно установленные и эксплуатируемые ворота гарантируют надёжность и долговечность работы. Для продления срока службы ваших ворот следуйте данной инструкции.

При открытии ворот вручную не прилагайте к ним больших усилий. Передвигайте полотно ворот равномерно. Запрещается двигать щит резкими толчками.

При использовании автоматического привода следует руководствоваться инструкциями, прилагаемыми к приводу.

Запрещается перемещать полотно ворот при сцеплённом приводе.

Не допускайте детей к устройствам управления автоматическими воротами (кнопкам, пультам).

Следите за тем, чтобы дети и животные не находились в зоне действия ворот во время их работы.

Строго запрещено пересекать траекторию движения полотна во время открытия и закрытия ворот, т.к. это может привести к серьёзным травмам.

Не подвергайте ворота ударам и не препятствуйте их свободному открытию и закрытию.

Запрещается устанавливать дополнительное оборудование или аксессуары, а также производить самостоятельно замену или регулировку отдельных частей, без консультаций с изготовителем.

Следите за тем, чтобы во время движения полотна в проёме отсутствовали посторонние предметы, мусор и снег, так как это может привести к повреждению ваших ворот

Не допускайте попадания веток и кустов в зону сдвига полотна ворот, для избежания помех во время его движения.

зимнее время необходимо очищать от снега и наледи привод, шестерню и зубчатую рейку.

Для обеспечения плавности хода полотна ворот необходимо раз в полгода смазывать роликовые опоры, ролики в направляющих устройствах, зубчатую рейку и шестерню маслом, излишки масла следует удалить.

в случае использования ворот не по назначению изготовитель не несёт ответственности за их целостность и правильную работу.

10. Модернизация.

Запрещается устанавливать дополнительное оборудование или аксессуары, а также производить самостоятельно замену или регулировку отдельных частей, без консультаций с изготовителем.

Рекомендуется использовать только оригинальные запасные части и аксессуары во время установки и дальнейшей эксплуатации сдвижных ворот.

Фирма-изготовитель не несет ответственности за возможные травмы и вред, нанесенные людям, животным или вещам в случае неавторизованной модификации.

ООО "ДорХан"
Россия, 1 1354, г. Москва, Можайское ш., стр. 36
Тел.: (+7 495) 933 4 33
Факс: (+7 495) 937 95 50
E-mail: info@doorhan.ru
www.doorhan.ru