

ICARO MA

ЭЛЕКТРОМЕХАНИЧЕСКИЕ СИСТЕМЫ АВТОМАТИЗАЦИИ ДЛЯ РАЗДВИЖНЫХ ВОРОТ

22



• УМНЫЕ ТЕХНОЛОГИИ

- > Встроенный 2-канальный радиоресивер с изменяющимся кодом, позволяющий подключение второго ресивера
- > Блок управления с функциями самообучения и автодиагностики параметров торможения, вращающего момента, противоскольжения
- > Блок управления, совместимый с EElink протоколом

инвертирует движение, предотвращая нанесение ущерба лицам и предметам

• УПРОЩЕННАЯ ИНСТАЛЛЯЦИЯ

- > Встроенный блок управления, расположенный спереди для облегченного доступа
- > Блок управления с программированием на ЖК дисплее

• БЕЗОПАСНОСТЬ ИСПОЛЬЗОВАНИЯ

- > Благодаря системе против сдавливания, в случае контакта устройство автоматически

КОД	ОПИСАНИЕ	НАПРЯЖЕНИЕ	ВЕС ВОРОТ	КОЛ-ВО/ КОНТЕЙНЕР
P925180 00006	ICARO MA	230В	до 20000 Н (~2000кг)	16

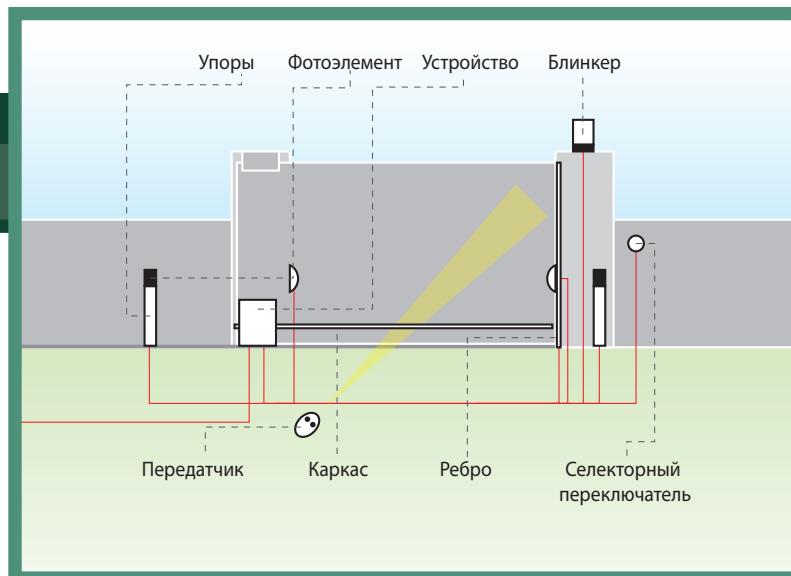
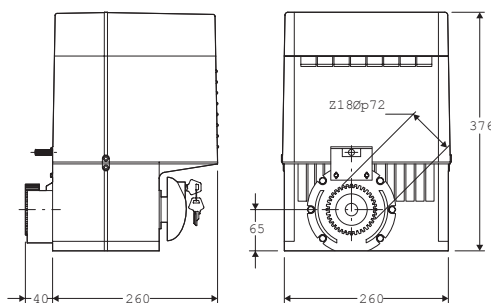
ТЕХНИЧЕСКИЕ ОСОБЕННОСТИ

ICARO MA

ПАНЕЛЬ УПРАВЛЕНИЯ	LEO D MA (встроена)
РЕВЕРСИВНЫЙ/НЕРЕВЕРСИВНЫЙ	нереверсивный
БЛОК ПИТАНИЯ	230В~±10%,50Гц 1-фазный
ПОГЛОЩАЕМАЯ МОЩНОСТЬ	750Вт
ТЕРМОЗАЩИТА	встроена
СКОРОСТЬ	9 м/мин
ВЫХОДНАЯ ЧАСТОТА ВРАЩЕНИЯ	37 мин
ШАГ ШЕСТЕРНИ	4 (18 зубцов)
УДАРНОЕ ДЕЙСТВИЕ	электронная муфта с кодирующим устройством
ТИП КОНЕЧНОГО ПЕРЕКЛЮЧАТЕЛЯ	электрохимический или индукционный
РУЧНОЕ РАСЦЕПЛЕНИЕ	механич. расцепка с рукояткой
ОПЕРАЦИОННЫЙ ЦИКЛ	очень интенсивное использование
УСЛОВИЯ ОКРУЖАЮЩЕЙ СРЕДЫ	от -20°C до +60°C
СТЕПЕНЬ ЗАЩИТЫ	IP54
ВЕС УСТРОЙСТВА	250Н (~25 кг)
РАЗМЕРЫ	см. схему



РАЗМЕРЫ



ДОПОЛНИТЕЛЬНОЕ ОБОРУДОВАНИЕ

НОВЫЕ ИЗДЕЛИЯ 2008



P111408 - SCS WIE

Плата для прямого соединения аксессуаров WIEGAND (типа SELETTTO, COMPAS SLIM, и т.д.) к модулям управления QSC D MA, LIBRA C MA, LIBRA C MV, LIBRA C LX, VENERE D, LEO D MA, LEO MV, RIGEL 5 и ALTAIR P.



P111376 - SCS 1

Последовательная панель управления для QSC D MA, LIBRA C MA, LIBRA C MV, LIBRA C LX, VENERE D, LEO D MA, LEO MV, RIGEL 5 и ALTAIR P.



D571054 - CFZ

22x22 4-шаговая оцинкованная стальная рейка. Длина 2 м в блоке 10 м



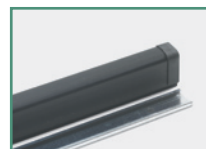
D571053 - CVZ

30x12 4- оцинкованная стальная рейка со сверлением с креплением. 1 м в блоке 10 м



N999320 - CVZ-S

30x8 4-шаговая оцинкованная стальная рейка со сверлением с креплением. 1 м в блоке 10 м



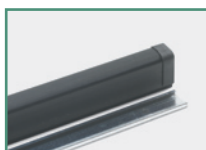
N190039 - CSP 10

Амортизирующий профиль, длина 1000 мм



N190040 - CSP 20

Амортизирующий профиль, длина 2000 мм



N190041 - CSP 25

Амортизирующий профиль, длина 2500 мм



N999156 - SFI

Крепежный набор



D531548 - KI

Заготовка для ключа для ICARO, URANO BT, IGEA, IGEA BT.