

SP4000

ЭЛЕКТРОМЕХАНИЧЕСКИЕ СИСТЕМЫ АВТОМАТИЗАЦИИ ДЛЯ РАЗДВИЖНЫХ ВОРОТ

24



• УМНЫЕ ТЕХНОЛОГИИ

> Гидродинамический узел для плавных включений и выключений

• БЕЗОПАСНОСТЬ ИСПОЛЬЗОВАНИЯ

> Прочность и компактность конструкции гарантирует максимальную надежность в использовании надолго

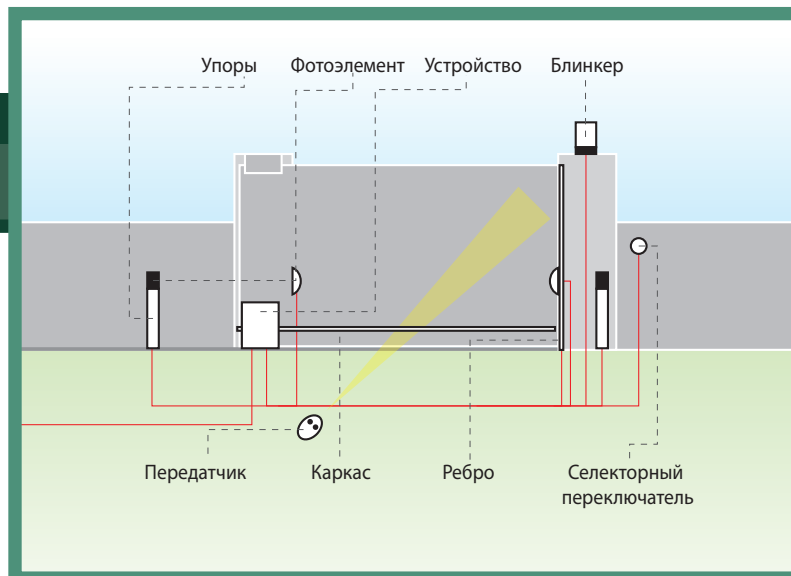
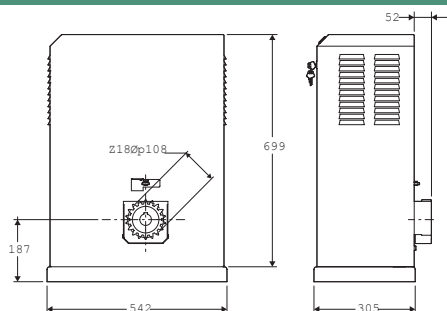
> Устройство дает возможность автоматизировать любой тип ворот, даже самые тяжеловесные.

КОД	ОПИСАНИЕ	НАПРЯЖЕНИЕ	ВЕС ВОРОТ	КОЛ-ВО/ КОНТЕЙНЕР
P925169 00001	SP4000	230В/400В 3 фазы	до 40000 Н (~4000кг)	3
P925169 00003	SP4000 FAST	230В/400В 3 фазы	до 10000 Н (~1000кг)	3

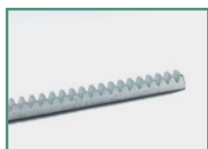
ТЕХНИЧЕСКИЕ ОСОБЕННОСТИ		
	SP4000	SP4000 FAST
ПАНЕЛЬ УПРАВЛЕНИЯ	SIRIO TEL (встроена)	SIRIO TEL (встроена)
РЕВЕРСИВНЫЙ/НЕРЕВЕРСИВНЫЙ	нереверсивный	нереверсивный
БЛОК ПИТАНИЯ	230В/400В~±10%,50Гц 3-фазный	230В/400В~±10%,50Гц 3-фазный
ПОГЛОЩАЕМАЯ МОЩНОСТЬ	1500Вт	1500Вт
ТЕРМОЗАЩИТА	максимальный автовыключатель интегрированный в панели управления	максимальный автовыключатель интегрированный в панели управления
СКОРОСТЬ	10 м/мин	20 м/мин
ВЫХОДНАЯ ЧАСТОТА ВРАЩЕНИЯ	30 мин	60 мин
ШАГ ШЕСТЕРНИ	6 (18 зубцов)	6 (18 зубцов)
ТИП КОНЕЧНОГО ПЕРЕКЛЮЧАТЕЛЯ	электромеханический или индукционный	электромеханический или индукционный
РУЧНОЕ РАСЦЕПЛЕНИЕ	механич. расцепление с ключом	механич. расцепление с ключом
ОПЕРАЦИОННЫЙ ЦИКЛ	очень интенсивное использование	очень интенсивное использование
УСЛОВИЯ ОКРУЖАЮЩЕЙ СРЕДЫ	от -20°C до +60°C	от -20°C до +60°C
СТЕПЕНЬ ЗАЩИТЫ	IP54	IP54
ВЕС УСТРОЙСТВА	850Н (~85 кг)	850Н (~85 кг)
РАЗМЕРЫ	см. схему	см. схему



РАЗМЕРЫ



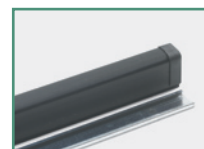
ДОПОЛНИТЕЛЬНОЕ ОБОРУДОВАНИЕ



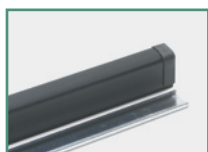
D571491 - CFZ6
30x30 б – шаговая рейка.
Длина 2 м



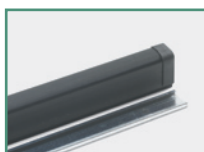
P125001 - BASP
Регулируемая крепежная
основа



N190039 - CSP 10
Амортизирующий профиль,
длина 1000 мм



N190040 - CSP 20
Амортизирующий профиль,
длина 2000 мм



N190041 - CSP 25
Амортизирующий профиль,
длина 2500 мм



НОВЫЕ ИЗДЕЛИЯ 2008

N190105 - BAR C
Рубец из двухпрофильной
резины.

НОВЫЕ ИЗДЕЛИЯ 2008



P111401 00001
VENTIMIGLIA NS
Инфракрасное устройство
обнаружения препятствий
для BIR C защитного ребра в
соответствии со стандартом
EN 12978

НОВЫЕ ИЗДЕЛИЯ 2008



N190104 - BIR C
Резиновый шпангоут.