



• **МОДЕЛЬ ДЛЯ ЛЮБОЙ НЕОБХОДИМОСТИ**

> Возможности многократной установки, благодаря дополнительным шарнирным рычагам (BLE5 или BSE5), которые предусматривают использование устройства на столбах маленьких размеров или других очень узких поверхностях

• **БЕЗОПАСНОСТЬ ИСПОЛЬЗОВАНИЯ**

> Защита противоскольжения гарантирована регулируемой механической муфтой

КОД	ОПИСАНИЕ	НАПРЯЖЕНИЕ	ВЕС ВОРОТ	ДЛИНА ВОРОТ	КОЛ-ВО/ КОНТЕЙНЕР
P930003 00001	E5	230В	до 2000 Н (~200кг)	до 1.8м	25

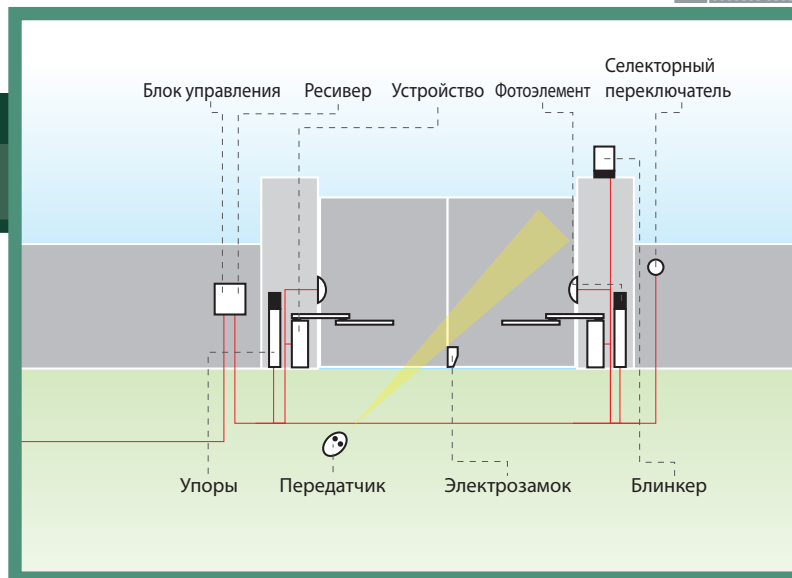
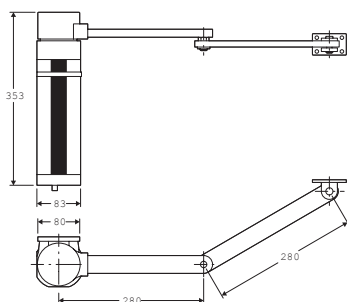
ТЕХНИЧЕСКИЕ ОСОБЕННОСТИ

**E5**

ПАНЕЛЬ УПРАВЛЕНИЯ	ALCOR N (рекоменд)
РЕВЕРСИВНЫЙ/НЕРЕВЕРСИВНЫЙ	реверсивный
БЛОК ПИТАНИЯ	230В~±10%,50Гц 1-фазный
ПОГЛОЩАЕМАЯ МОЩНОСТЬ	200Вт
ТЕРМОЗАЩИТА	встроена
ВРЕМЯ ОТКРЫВАНИЯ/ЗАКРЫВАНИЯ	22сек
УДАРНОЕ ДЕЙСТВИЕ	механическая муфта
ТИП БЛОКИРОВКИ	электрический замок
РУЧНОЕ РАСЦЕПЛЕНИЕ	реверсивное устройство
ОПЕРАЦИОННЫЙ ЦИКЛ	полунтенсивное использование
УСЛОВИЯ ОКРУЖАЮЩЕЙ СРЕДЫ	от -20°C до +60°C
СТЕПЕНЬ ЗАЩИТЫ	IP54
ВЕС УСТРОЙСТВА	80Н (~8 кг)
РАЗМЕРЫ	см. схему



РАЗМЕРЫ



ДОПОЛНИТЕЛЬНОЕ ОБОРУДОВАНИЕ



**D113706 00002 - ALCOR N**  
См. стр. 120



**D113693 00003 - RIGEL 5**  
См. стр. 122

НОВЫЕ ИЗДЕЛИЯ 2008



**P111408 - SCS WIE**  
Плата для прямого соединения аксессуаров WIEGAND (типа SELETTO, COMPAS SLIM, и т.д.) к модулям управления QSC D MA, LIBRA C MA, LIBRA C MV, LIBRA C LX, VENERE D, LEO D MA, LEO MV, RIGEL 5 и ALTAIR P.



**P111376 - SCS 1**  
Последовательная панель управления для QSC D MA, LIBRA C MA, LIBRA C MV, LIBRA C LX, VENERE D, LEO D MA, LEO MV, RIGEL 5 и ALTAIR P.



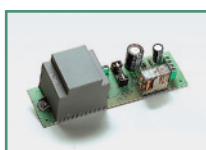
**D113050 - SPL**  
Плата разогревающая для 1 или 2 устройств моделей LUX, SUB, ORO, P4, 5-P7, BERMA И E5. Устройство способно функционировать при очень низких температурах с этой деталью.



**D111704 - SSR5**  
Плата управления для светофора и обогрева для панели управления RIGEL 5. Устройство способно функционировать при  $-20^{\circ}\text{C}$  этой деталью.



**P123001 00001 - EBP**  
Электрический замок 230 В переменного тока с нулевым сопротивлением удара. Доступен также в версиях на 50 мм, 75 мм и на 24 В.



**D111013 - ME**  
Плата для 12В~ электрического замка для моделей ALCOR N и ALPHA SD