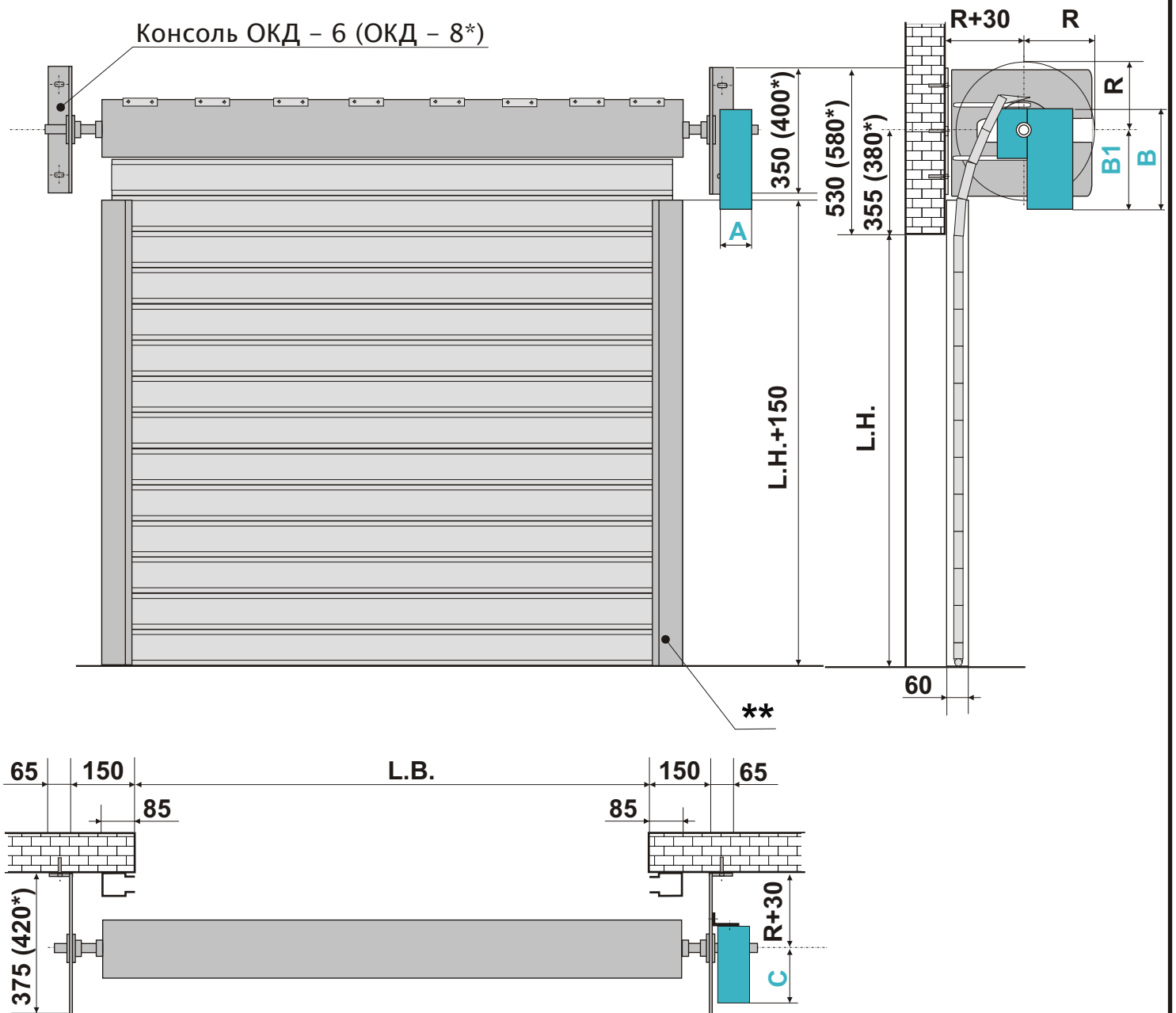


Рулонные ворота Ал-120, М-104, М-104Р.

Монтаж в накладку. Консоль стационарная ОКД 6, ОКД-8.

Монтажная схема с осевым электродвигателем.



L.B. - ширина проема.

L.H. - высота проема.

R - радиус намотки профиля.

A, B, B1, C - габариты электродвигателя.

** - для профиля AL-120 с уплотнителем.

** - для профиля М-104 без уплотнителя.

* - размеры для консоли ОКД - 8..

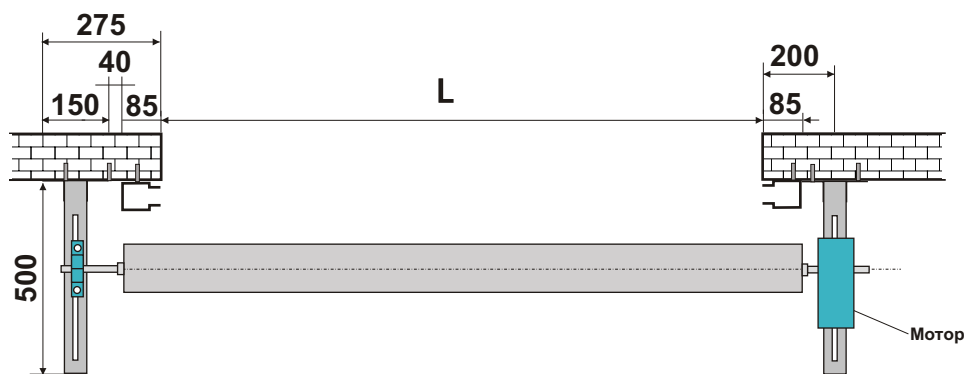
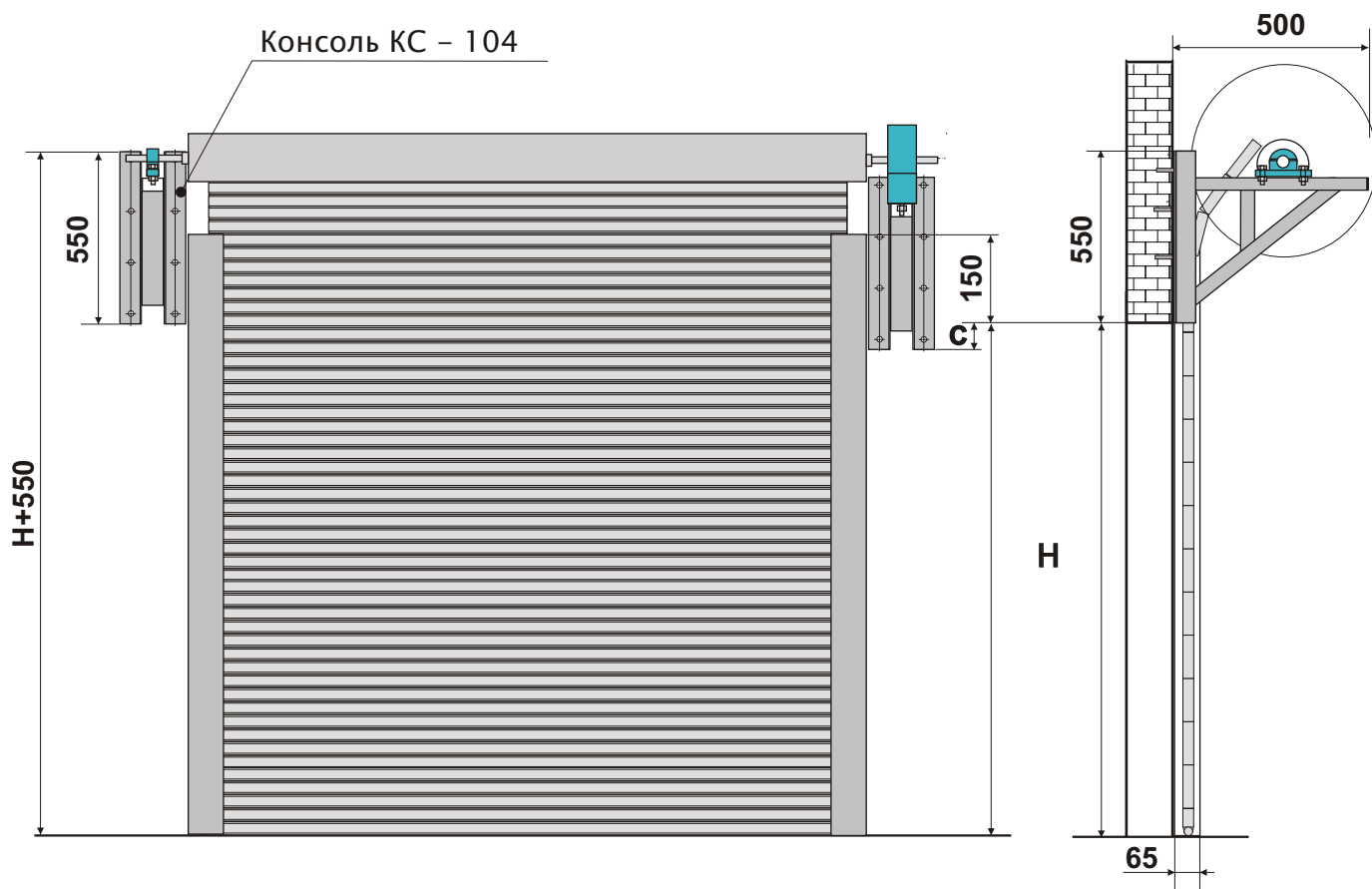
mva

L.B.=
L.H.=
R =

A=
B=
C=

B1=

Рулонные ворота Ал-120, М-104, М-104Р. Монтаж в накладку. Консоль стационарная КС 104 Монтажная схема с осевым электродвигателем.



ОСЕВЫЕ ДВИГАТЕЛИ

BEKER	
	C
AF 170/250	77
AF 450/600/750	95

GAROG	
	C
DKAK/DKAN 140	54
DKAK/DKAN 220	102
DKAK/DKAN 300	102
DKAK/DKAN 420	96
DKAK/DKAN 500	96

ELERO	
	C
DFM (-ZE) 750	96

SIMU	
	C
SIMU 1000	86

L - ширина проема.

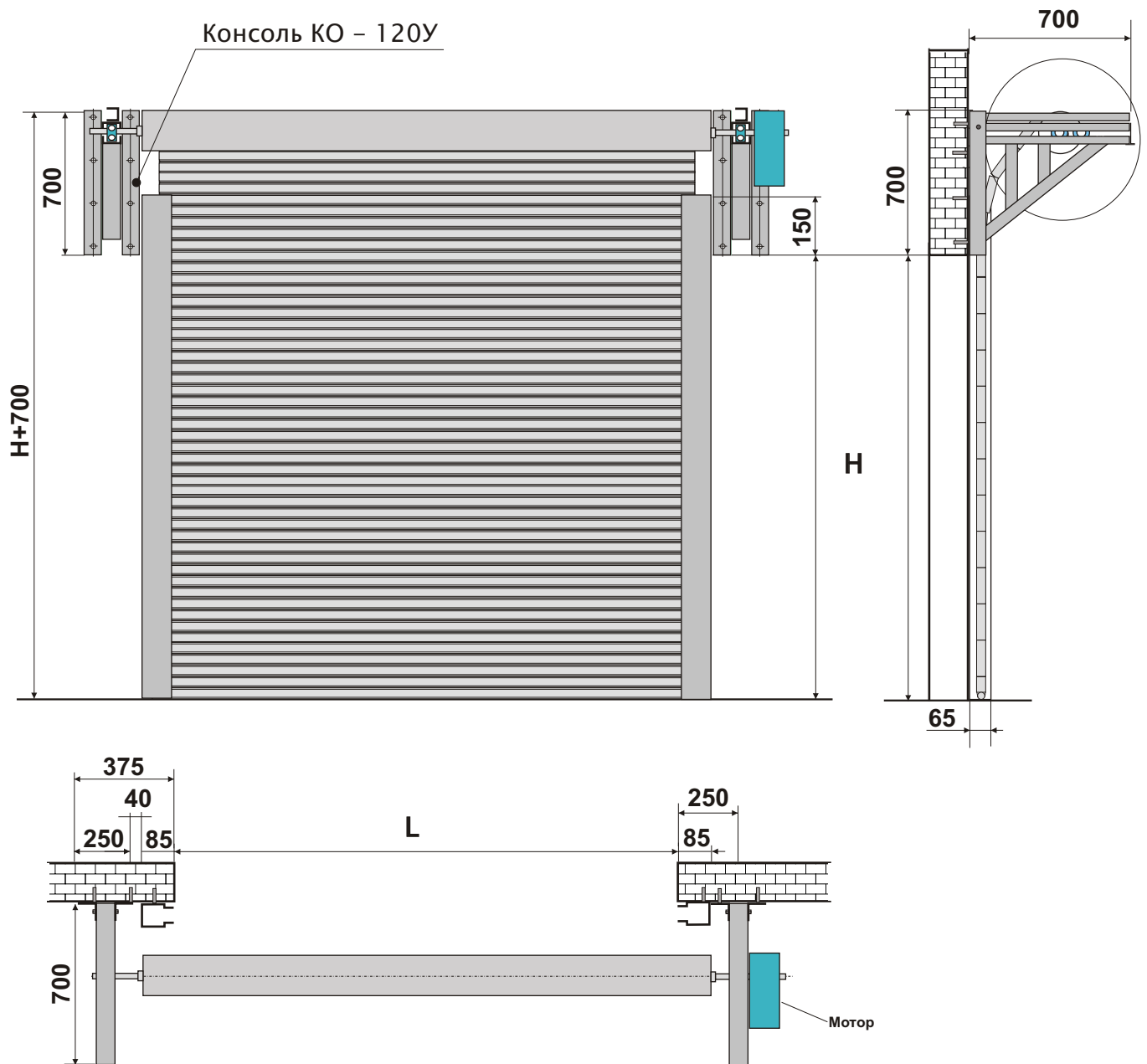
H - высота проема.

mva

Высота проема $H \leq 4\text{m}$ для профиля Ал-120
Высота проема $H \leq 5\text{m}$ для профиля М-104, М-104Р

Рулонные ворота Ал-120, М-104, М-104Р.

Монтаж в накладку. Консоль откатная усиленная КО 120 У
Монтажная схема с осевым электродвигателем.



L - ширина проема.

H - высота проема.

mva

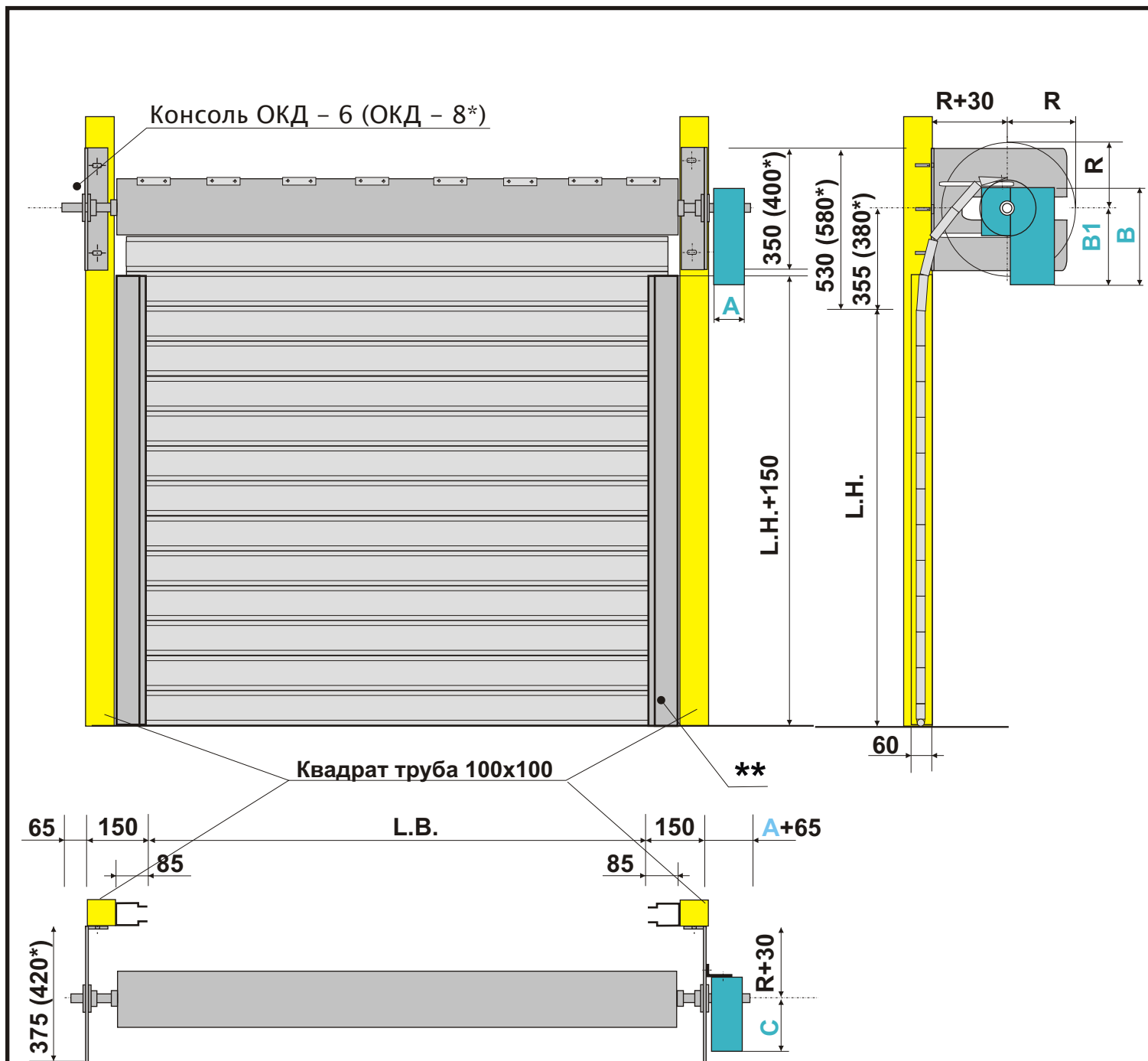
Высота проема $7\text{m} < H \leq 10\text{m}$ для профиля Ал-120

Высота проема $8\text{m} < H \leq 11\text{m}$ для профиля М-104, М-104Р

Рулонные ворота Ал-120, М-104, М-104Р.

Монтаж в проем. Консоль стационарная ОКД 6, ОКД-8.

Монтажная схема с осевым электродвигателем.



L.B. - ширина проема.

L.H. - высота проема.

R - радиус намотки профиля.

A, B, B1, C - габариты электродвигателя.

** - для профиля AL-120 с уплотнителем.

** - для профиля М-104 без уплотнителя.

* - размеры для консоли ОКД - 8..

mva

L.B. =
L.H. =
R =

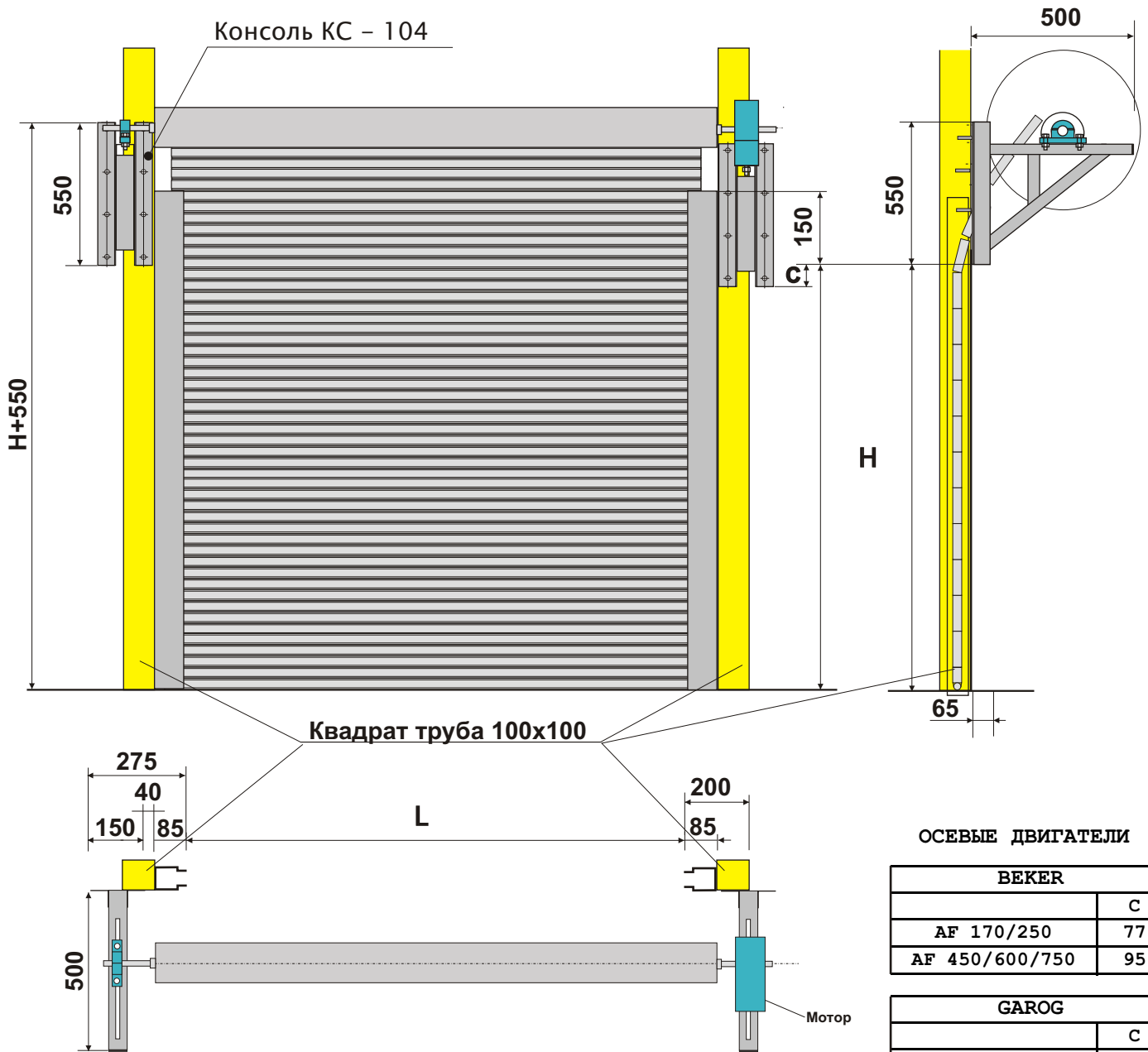
A =
B =
C =

B1 =

Рулонные ворота Ал-120, М-104, М-104Р.

Монтаж в проем. Консоль стационарная КС 104

Монтажная схема с осевым электродвигателем.



ОСЕВЫЕ ДВИГАТЕЛИ

BEKER	
	C
AF 170/250	77
AF 450/600/750	95

GAROG	
	C
DKAK/DKAN 140	54
DKAK/DKAN 220	102
DKAK/DKAN 300	102
DKAK/DKAN 420	96
DKAK/DKAN 500	96

ELERO	
	C
DFM (-ZE) 750	96

SIMU	
	C
SIMU 1000	86

L - ширина проема.

H - высота проема.

mva

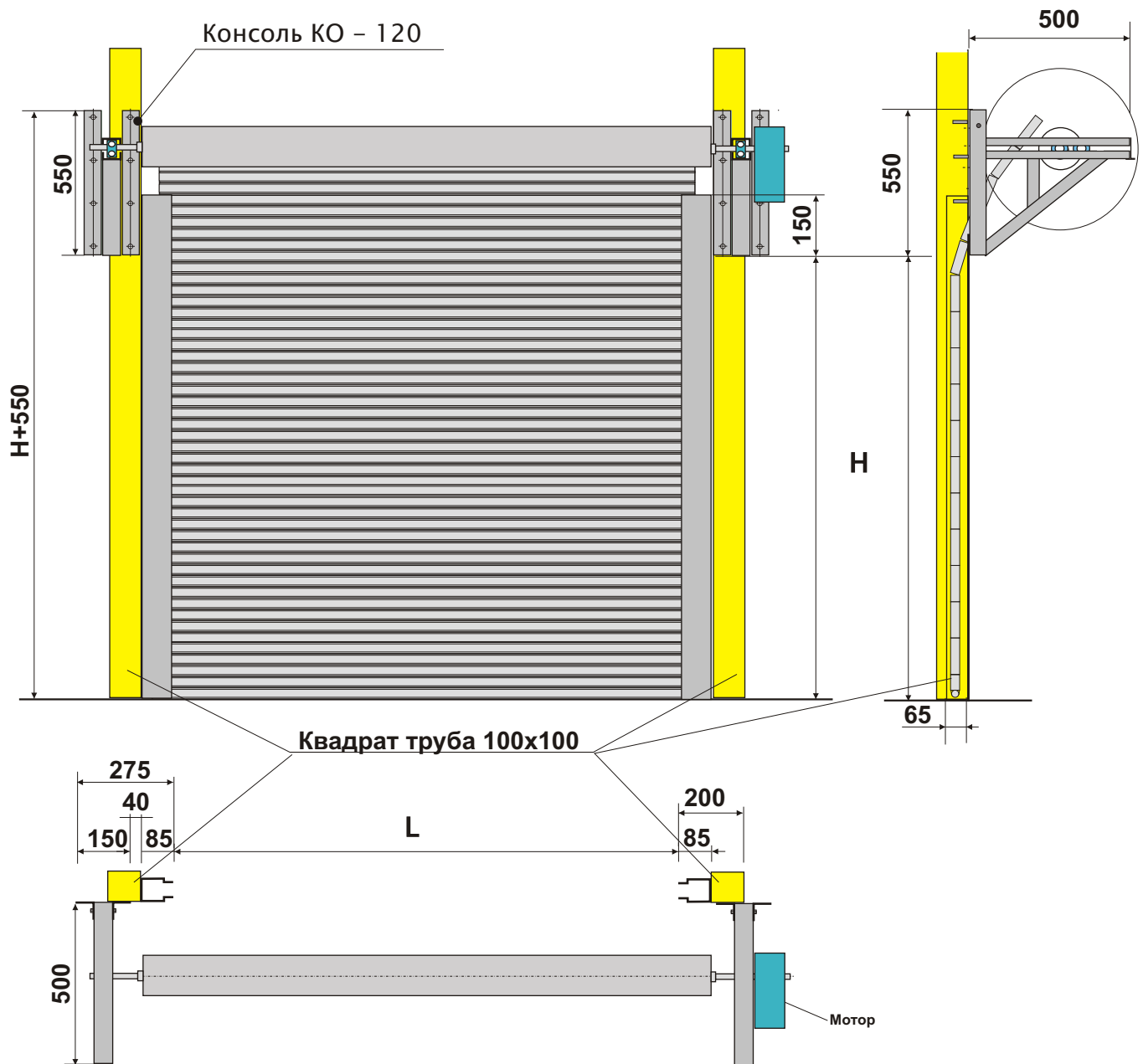
Высота проема $H \leq 4\text{m}$ для профиля Ал-120

Высота проема $H \leq 5\text{m}$ для профиля М-104, М-104Р

Рулонные ворота Ал-120, М-104, М-104Р.

Монтаж в проем. Консоль откатная КО 120

Монтажная схема с осевым электродвигателем.



L - ширина проема.

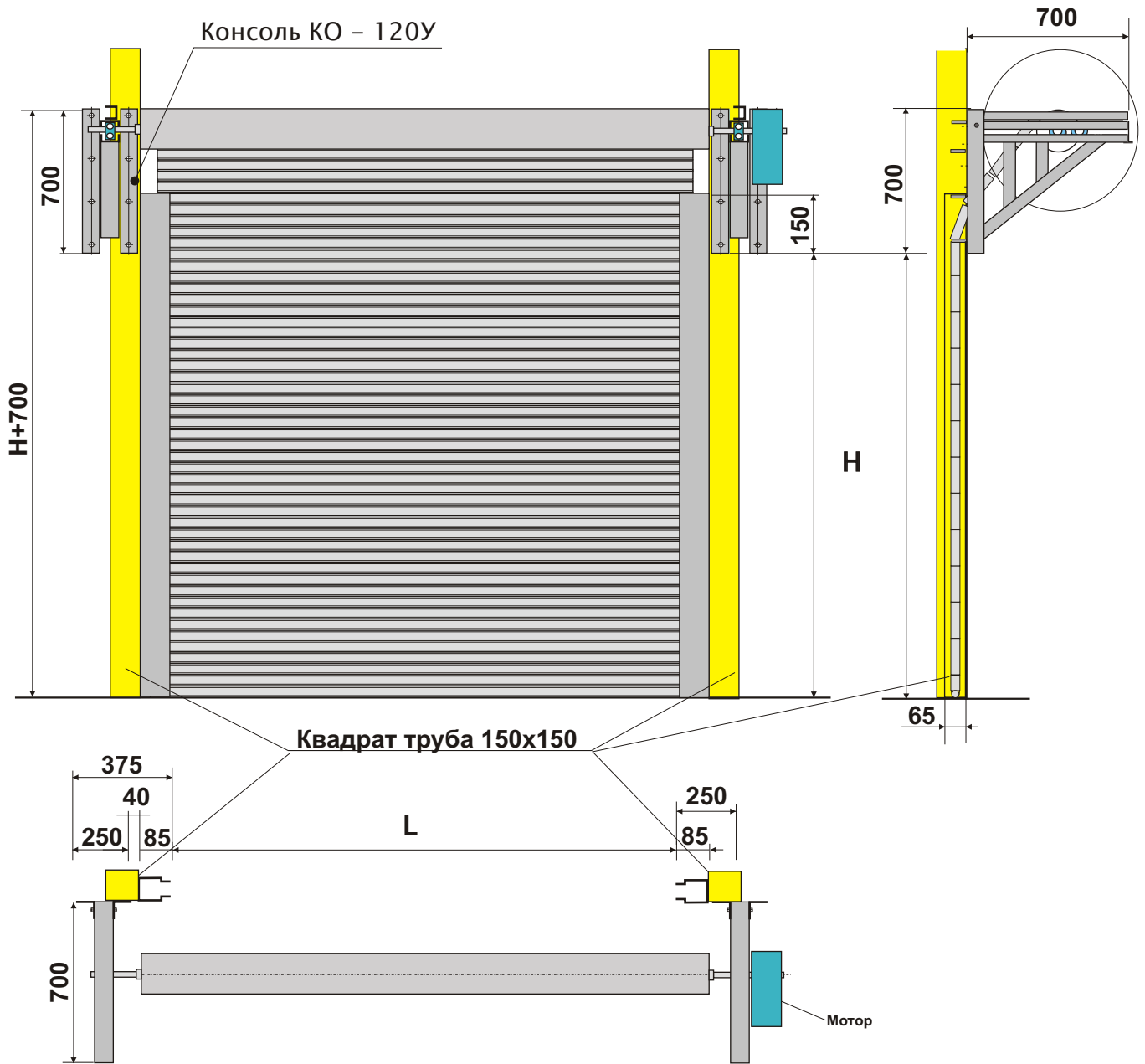
H - высота проема.

mva

Высота проема $4\text{m} < H \leq 7\text{m}$ для профиля Ал-120

Высота проема $5\text{m} < H \leq 8\text{m}$ для профиля М-104, М-104Р

Рулонные ворота Ал-120, М-104, М-104Р. Монтаж в проем. Консоль откатная усиленная КО 120 У Монтажная схема с осевым электродвигателем.



L - ширина проема.

H - высота проема.

mva

Высота проема $7\text{m} < H \leq 10\text{m}$ для профиля Ал-120
 Высота проема $8\text{m} < H \leq 11\text{m}$ для профиля М-104, М-104Р