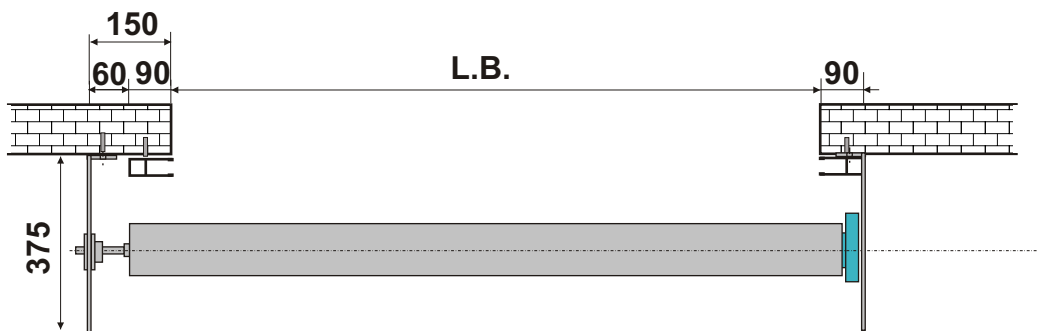
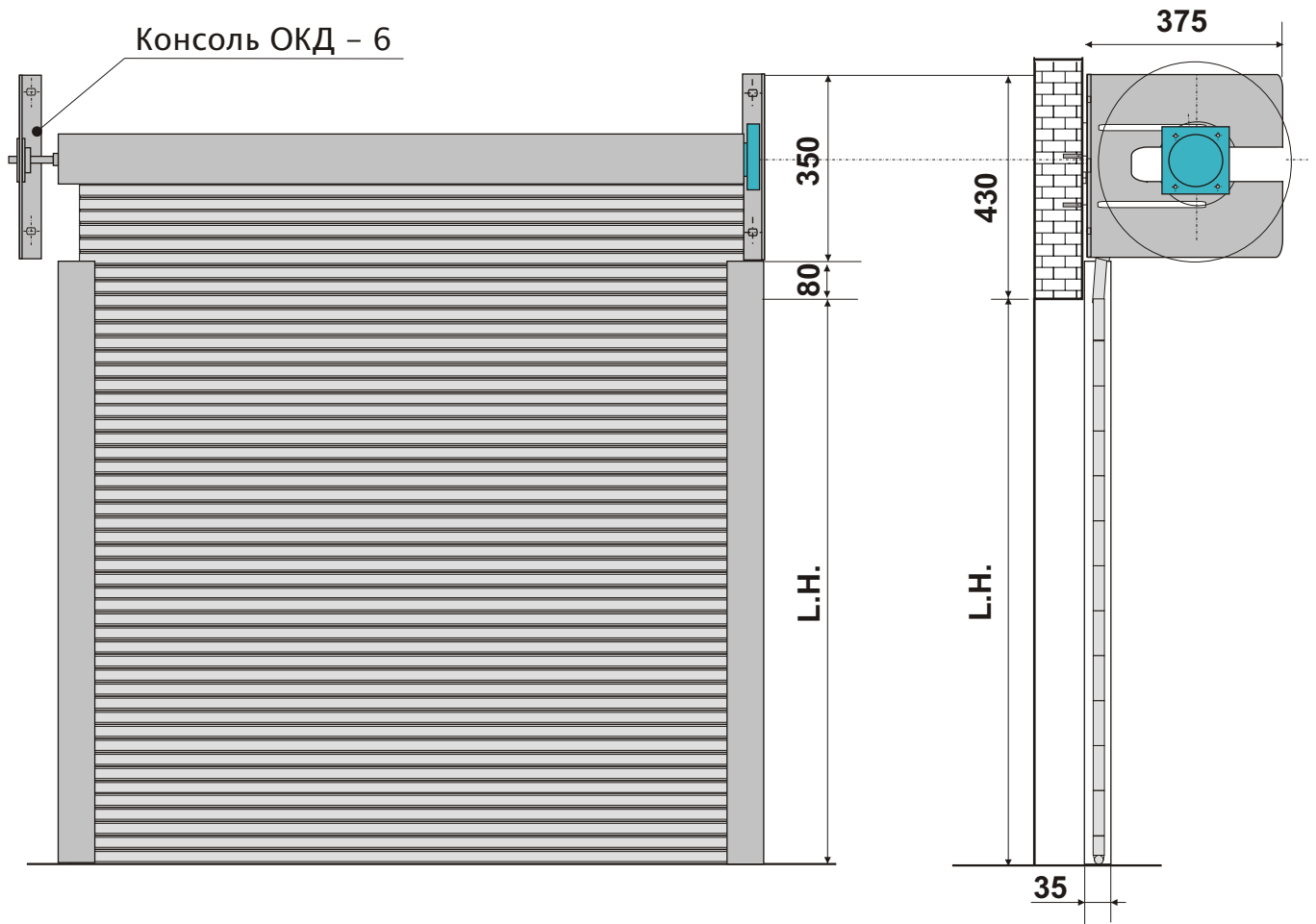


Рулонные ворота М-80, М-80Р.

Монтаж в накладку. Консоль стационарная ОКД-6.

Монтажная схема с внутривальным электродвигателем.



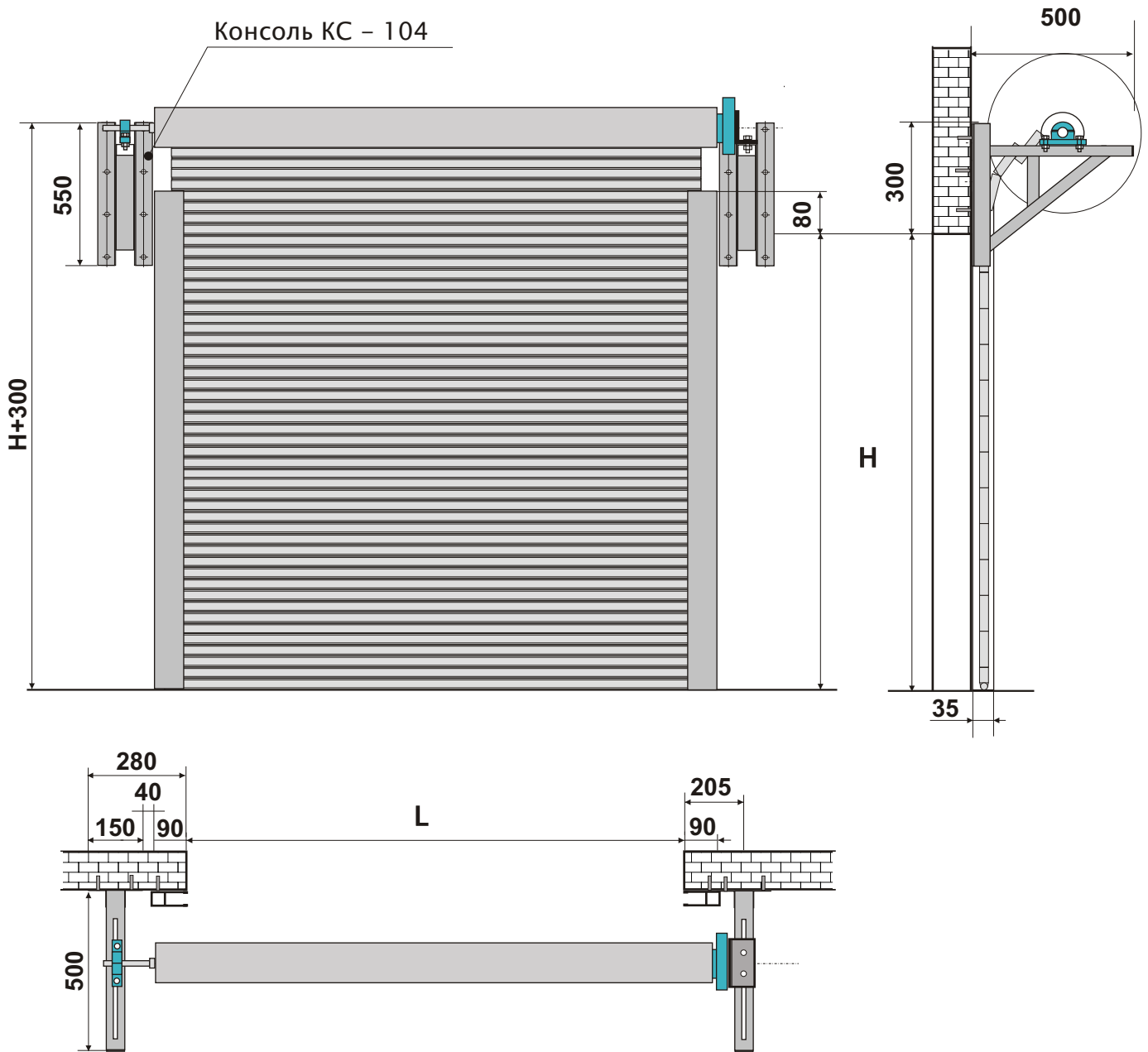
L.B. - ширина проема.

L.H. - высота проема.

Рулонные ворота М-80, М-80Р.

Монтаж в накладку. Консоль стационарная КС 104

Монтажная схема с внутривальным электродвигателем.



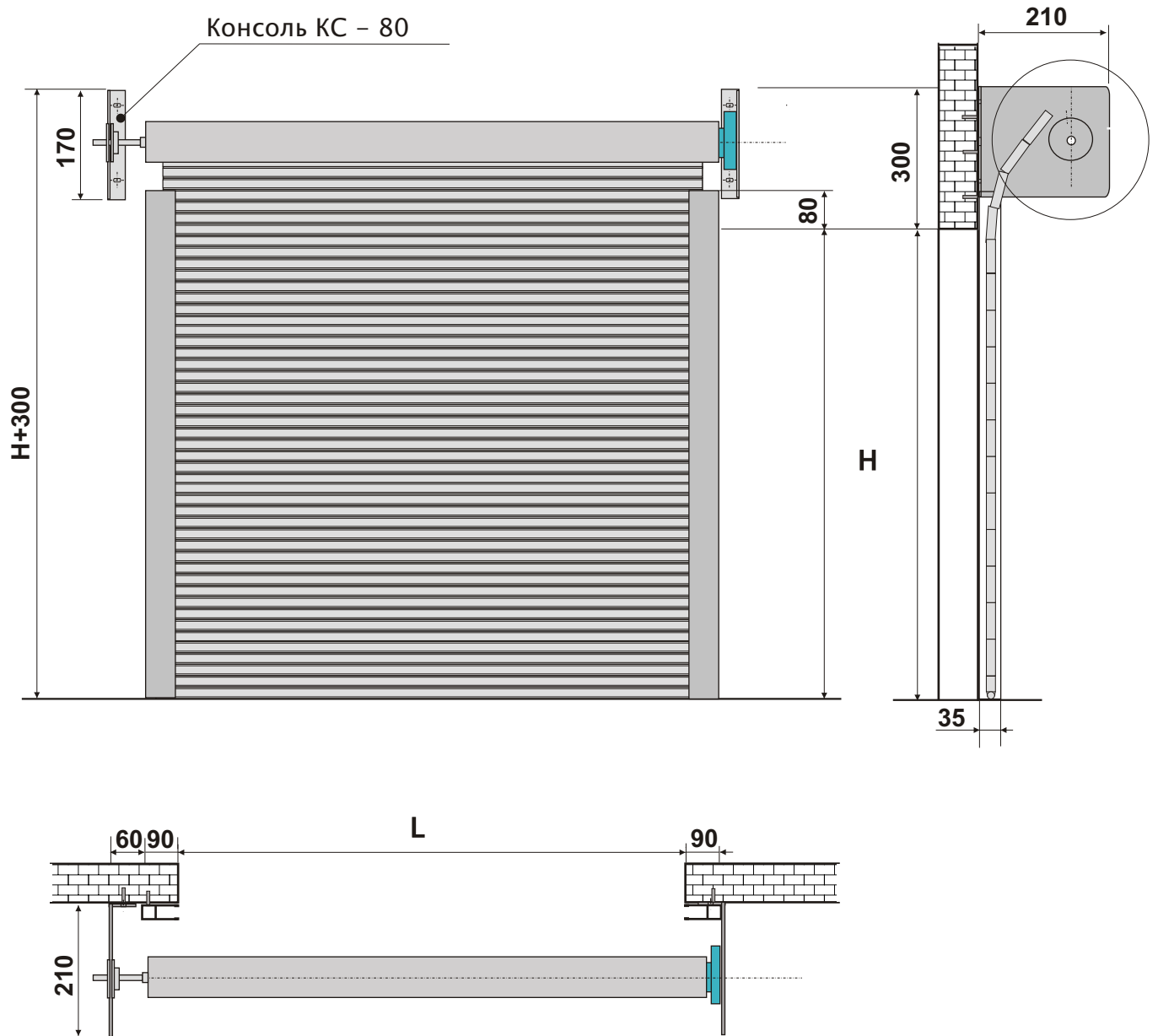
L - ширина проема.

H - высота проема.

Рулонные ворота М-80, М-80Р.

Монтаж в накладку. Консоль стационарная КС 80

Монтажная схема с внутривальным электродвигателем.



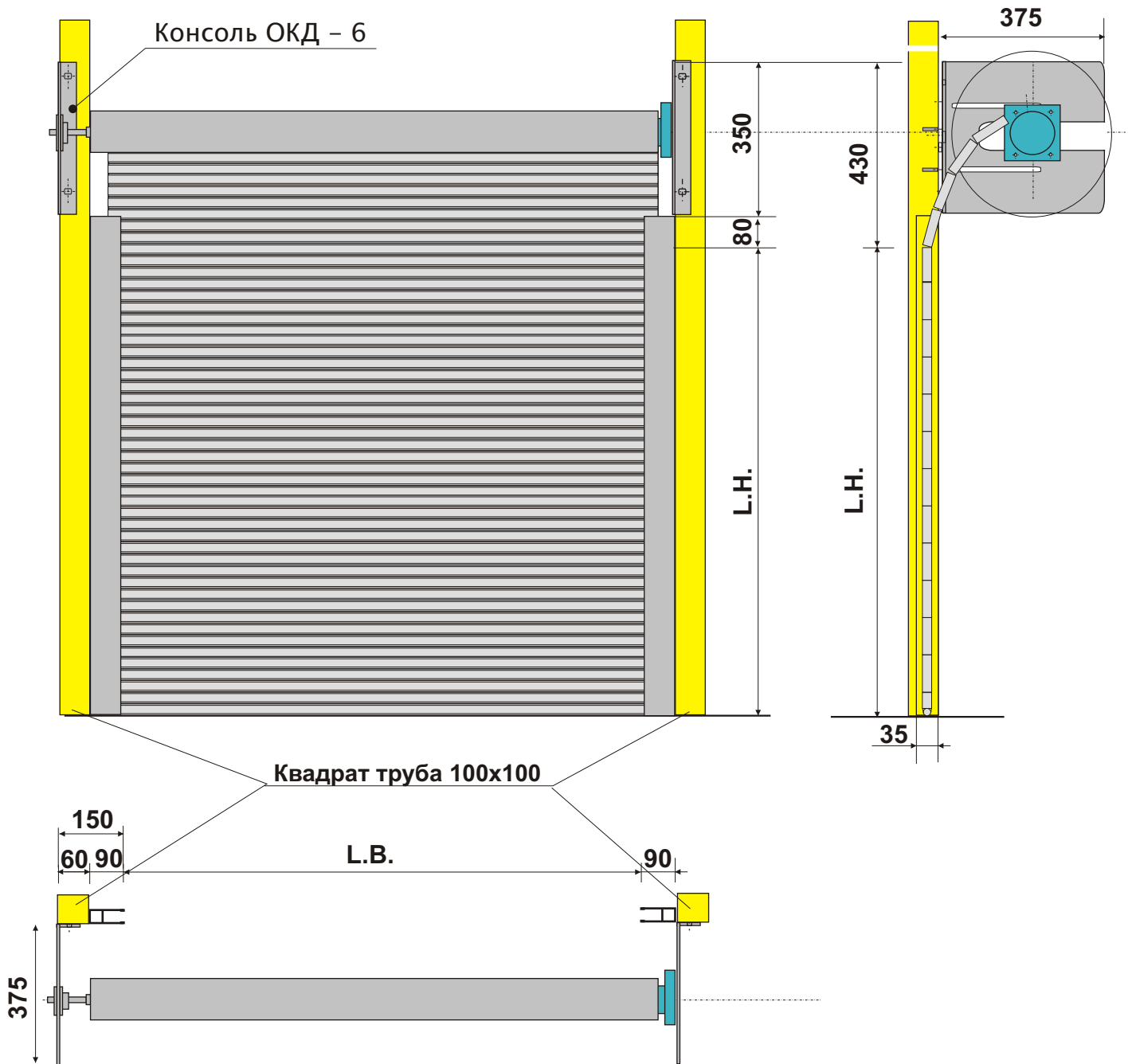
L - ширина проема.

H - высота проема.

Рулонные ворота М-80, М-80Р.

Монтаж в проем. Консоль стационарная ОКД-6.

Монтажная схема с внутривальным электродвигателем.



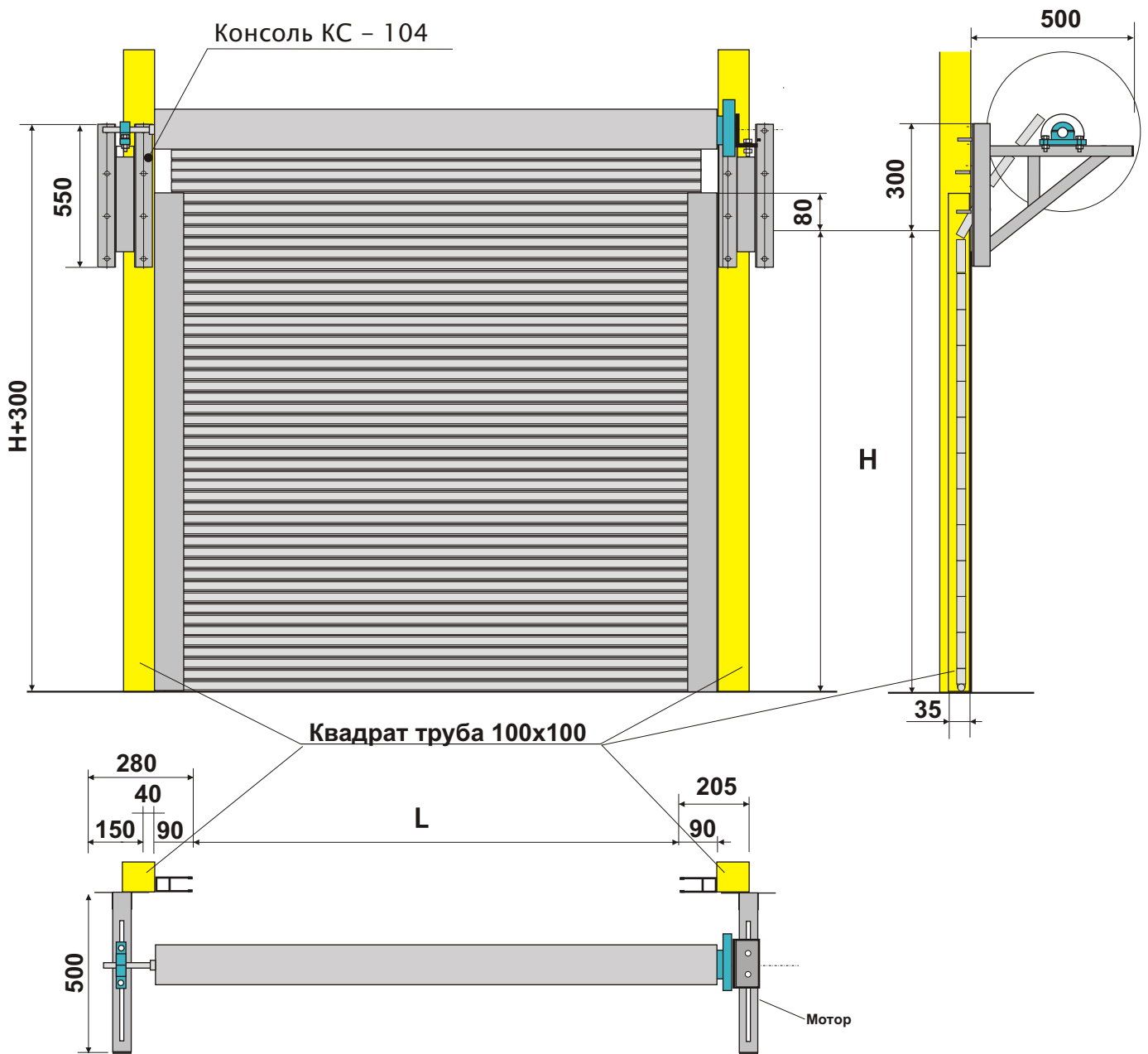
L.B. - ширина проема.

L.H. - высота проема.

Рулонные ворота М-80, М-80Р.

Монтаж в проем. Консоль стационарная КС 104

Монтажная схема с внутривальным электродвигателем.



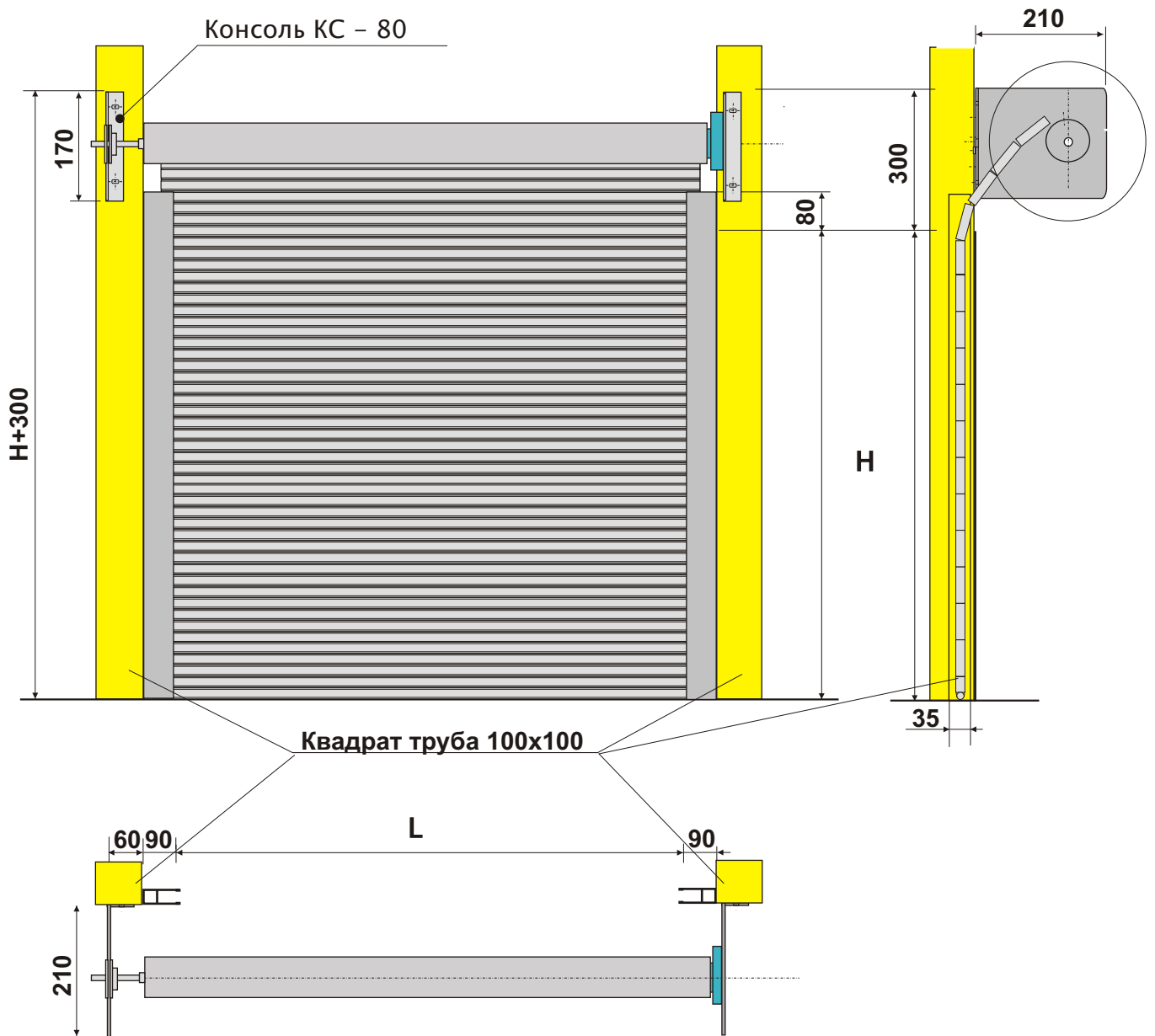
L - ширина проема.

H - высота проема.

Рулонные ворота М-80, М-80Р.

Монтаж в проем. Консоль стационарная КС 80

Монтажная схема с внутривальным электродвигателем.



L - ширина проема.

H - высота проема.