

// Простые, радующие глаз облицовки коробок



Новые технические решения для секционных ворот

Широкие возможности для любых условий монтажа





Модернизация вместе с Hörmann

Всё от одного поставщика

При модернизации и обновлении гаражей в большинстве случаев подъемно-поворотные ворота заменяются на современные секционные ворота. Для многочисленных вариантов монтажа компания Hörmann предлагает универсальные и элегантные технические решения, которые позволяют реализовать удобные стандартные типоразмеры с сокращением сроков поставки. Соответствующую обзорную информацию см. на следующих страницах.

Стандартный монтаж за проемом

В идеальном случае имеющийся гараж предлагает наличие 100 мм свободного пространства в зоне перемычки (у ворот с приводом мин. 115 мм) и 90 мм в зоне бокового упора. Секционные ворота могут монтироваться за проемом. Откос проема обеспечивает устойчивость монтажной конструкции. Благодаря этому коробка, монтируемая за проемом, может напрямую соединяться со стеной болтами.

Секционные ворота Hörmann поставляются для таких условий монтажа в комплекте со всеми необходимыми материалами.



Долой старые ворота, и да здравствуют новые! Быстрая и аккуратная замена ворот в течение одного дня.



Монтаж за проемом, клинкерный кирпич / облицовочный камень в функции бокового упора (≥ 90 mm)

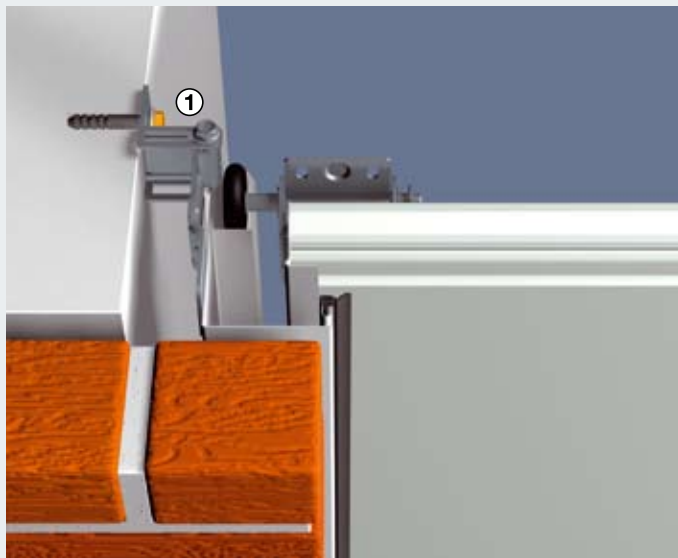
Условия монтажа

Упоры перемычки и боковые упоры выполнены из клинкерного кирпича. Монтаж коробки секционных ворот с креплением к клинкерному кирпичу невозможен.



Техническое решение

Коробка секционных ворот крепится к боковым стенам ① гаража при помощи специальных анкеров. Таким образом, откос остается невредимым.



Обзор преимуществ

- Отпадает необходимость в дополнительных вспомогательных конструкциях, за счет чего сокращается время и стоимость монтажа.
- Упругие специальные анкеры, допускающие возможность регулировки, компенсируют неровности стен, и коробка может легко и просто крепиться к боковым стенкам в соответствии с конкретными условиями монтажа.
- Подходит для всех гаражных секционных ворот Hörmann.

Монтаж за проемом, при малых размерах бокового упора (< 90 mm)

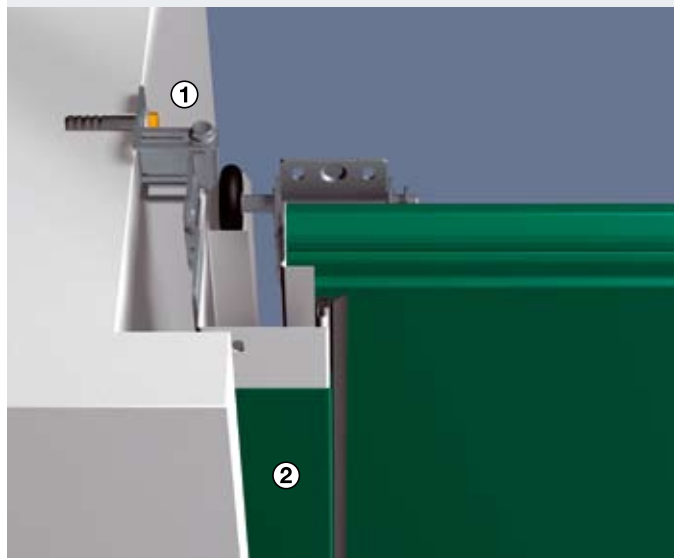
Условия монтажа

Гараж не обеспечивает достаточных упоров в зоне перемычки и боковых упоров, делая стандартный монтаж невозможным.



Техническое решение

Коробка секционных ворот крепится к боковым стенам ① при помощи специальных анкеров. Видимая часть коробки секционных ворот приводится в соответствие с цветом и текстурой поверхности полотна ворот при помощи дополнительно заказываемой облицовки коробки ②. Переделка откоса не требуется.



Обзор преимуществ

- Возможен монтаж секционных ворот стандартных типоразмеров и типоразмеров для модернизации.
- Отпадает необходимость в дополнительных вспомогательных конструкциях, за счет чего сокращается время и стоимость монтажа.
- Упругие специальные анкеры, допускающие возможность регулировки, компенсируют неровности стен, и коробка может легко и просто крепиться к боковым стенкам в соответствии с конкретными условиями монтажа.
- Облицовка коробки может поставляться во всех вариантах отделки поверхности и во всех расцветках в соответствии с оформлением полотна ворот. За счет этого достигается гармоничный внешний вид ворот.

Монтаж в проеме, заподлицо с поверхностью стены

Условия монтажа

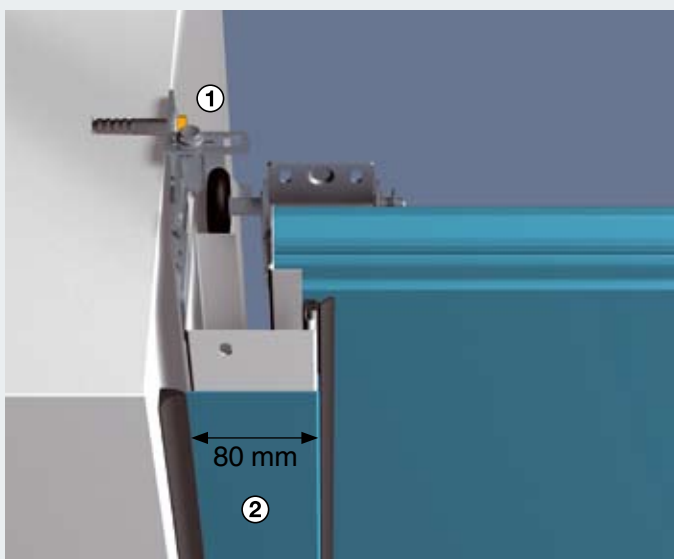
Гараж имеет гладкие стены без боковых упоров.



Техническое решение

Секционные ворота заказываются точно под размер проема ворот.

Крепление к боковой стене выполняется ① при помощи специальных анкеров. Дополнительно заказываемая облицовка коробки ② шириной 80 мм закрывает боковую коробку, включая монтажные отверстия. Высокопрочный упругий шов закрывает зазор между боковой стеной и облицовкой коробки.



Обзор преимуществ

- Отпадает необходимость в дополнительных вспомогательных конструкциях, за счет чего сокращается время и стоимость монтажа.
- Упругие специальные анкеры, допускающие возможность регулировки, компенсируют неровности стен, и коробка может легко и просто крепиться к боковым стенкам в соответствии с конкретными условиями монтажа.
- Облицовка коробки может поставляться во всех вариантах отделки поверхности и во всех расцветках в соответствии с оформлением полотна ворот. За счет этого достигается гармоничный внешний вид ворот.

Монтаж в проеме, с зазором между коробкой и стеной

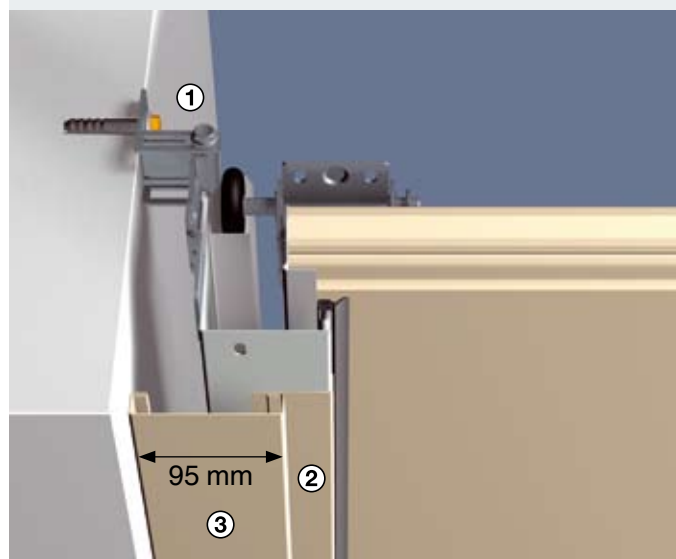
Условия монтажа

Гараж имеет гладкие стены без боковых упоров.



Техническое решение

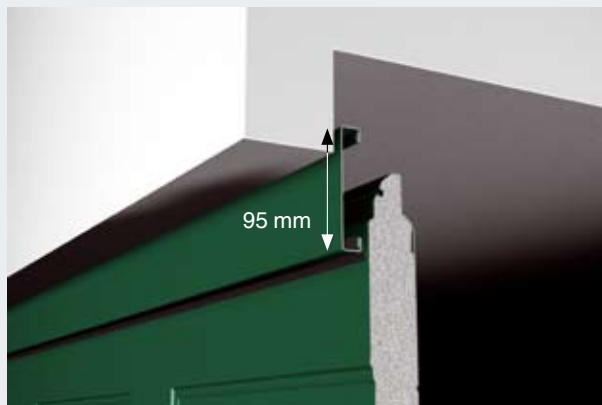
В проеме могут монтироваться ворота стандартных типоразмеров или типоразмеров для модернизации. Коробка ворот крепится к боковой стене ① при помощи специальных анкеров. Зазор, остающийся между боковой стеной и коробкой ворот (макс. 35 мм), закрывается при помощи комплекта составной рамы ③. Видимая часть коробки секционных ворот приводится в соответствие с цветом и текстурой поверхности полотна ворот и составной рамы при помощи дополнительно заказываемых облицовок коробки шириной 55 мм ②.



Обзор преимуществ

- Возможен монтаж секционных ворот стандартных типоразмеров и типоразмеров для модернизации.
- Упругие специальные анкеры, допускающие возможность регулировки, компенсируют неровности стен, и коробка может легко и просто крепиться к боковым стенкам в соответствии с конкретными условиями монтажа.
- Гибкое перекрытие зазора между коробкой и стеной гаража с оптимальной подгонкой непосредственно на месте.
- Составная рама и облицовка коробки могут поставляться во всех вариантах отделки поверхности и во всех расцветках в соответствии с оформлением полотна ворот. За счет этого достигается гармоничный внешний вид ворот.
- Поставка комплекта составной рамы в виде комплексной системы унифицированных узлов с фальш-панелью, торцовыми колпачками, крепежным материалом.

Для зоны перемычки гаражных секционных ворот компания Hörtmann предлагает различные возможности элегантного перекрытия зазора между коробкой и перемычкой.



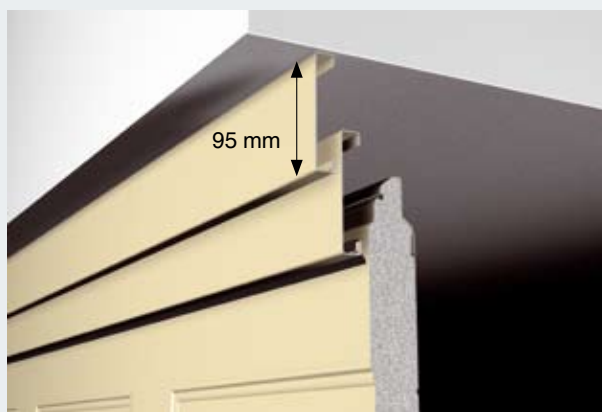
Монтаж за проемом с перемычкой малых размеров

В серийном исполнении панель-перемычка внешне гармонирует с полотном ворот.



Монтаж в проеме с большим зазором между панелью-перемычкой и потолком

Внешне гармонирующая фальш-панель с двойными стенками перекрывает зазор между потолком и панелью-перемычкой.



Монтаж в проеме с зазором между панелью-перемычкой и потолком

Зазор между потолком и панелью-перемычкой аккуратно закрывается при помощи комплекта составной рамы.

Гармоничная отделка

Прецизионное примыкание к перемычке

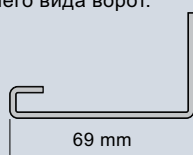
Панель-перемычка гаражных секционных ворот Hörtmann всегда гармонирует с внешним видом ворот. Для специальных условий монтажа предлагаются индивидуальные схемы, обеспечивающие гармоничный внешний вид ворот.

Принадлежности



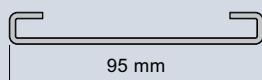
Комплект фальш-панелей для модернизации

Фальш-панели для модернизации позволяют аккуратно закрыть выломанные кромки кирпичной кладки в зоне перемычки и откоса. Комплект поставки включает 3 фальш-панели (каждая длиной 3 м). Фальш-панели поставляются во всех вариантах отделки поверхности и во всех расцветках, что позволяет добиться гармоничного внешнего вида ворот.



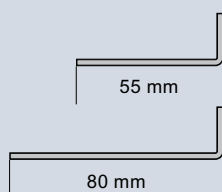
Комплект составной рамы

Этот комплект включает в себя фальш-панели, торцовые колпачки и крепежный материал. Комплект позволяет аккуратно закрыть зазор между коробкой и стеной гаража (макс. 35 мм). Этот комплект поставляется во всех вариантах отделки поверхности и во всех расцветках под конкретное полотно ворот.



Облицовка коробки

Видимая часть коробки приводится в соответствие с цветом и текстурой поверхности ворот при помощи элегантной облицовки коробки шириной 55 или 80 мм.

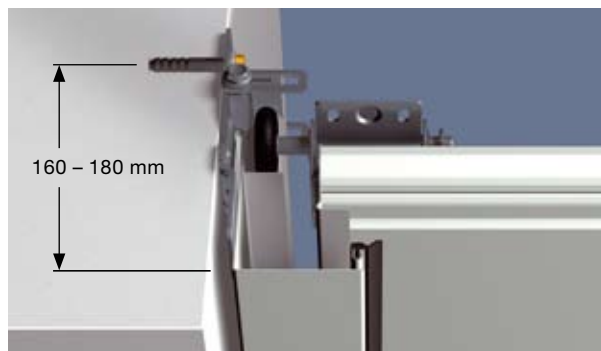


Гармоничный внешний вид

Компания Hörtmann предлагает комплекты фальш-панелей для модернизации, комплект составной рамы, а также облицовку коробки во всех расцветках и вариантах оформления поверхности, из которых заказчик может выбрать наиболее предпочтительный вариант.



Упругий специальный анкер



мин. расстояние до стены



макс. расстояние до стены (35 мм)



скошенная и неровная боковая стена

Универсальное крепление коробки

При помощи специального анкера Hörtmann коробка секционных ворот может крепиться к боковой стене гаража.

За счет этого легко компенсируются неровности стен, а переделка откоса проема не требуется.

Нörmann: качество без компромиссов



Hörmann KG Amshausen



Hörmann KG Antriebstechnik



Hörmann KG Brandis



Hörmann KG Brockhagen



Hörmann KG Dissen



Hörmann KG Eckelhausen



Hörmann KG Freisen



Hörmann KG Ichtershhausen



Hörmann KG Werne



Hörmann Genk NV, Belgien



Hörmann Beijing, China



Hörmann Gadco LLC, Vonore TN, USA

Нörmann - единственный производитель на международном рынке, предлагающий «из одних рук» все основные строительные элементы, которые изготавливаются на высокоспециализированных предприятиях в соответствии с новейшими техническими достижениями. Имея широкую торговую и сервисную сеть в Европе и представительства в Америке и Китае, Нörmann является надежным поставщиком высококачественных строительных конструкций. Нörmann - качество без компромиссов.

ГАРАЖНЫЕ ВОРОТА

ПРИВОДЫ

ПРОМЫШЛЕННЫЕ ВОРОТА

ПЕРЕГРУЗОЧНЫЕ СИСТЕМЫ

ДВЕРИ

КОРОБКИ

