

SERIE ULISSE

ЭЛЕКТРОМЕХАНИЧЕСКОЕ УСТРОЙСТВО ДЛЯ ПРОМЫШЛЕННЫХ СЕКЦИОННЫХ ДВЕРЕЙ

96



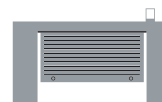
• МОДЕЛЬ ДЛЯ ЛЮБОЙ НЕОБХОДИМОСТИ

- > Доступны несколько моделей: 230 или 400В, 4 или 6-полюсные, позволяющие различные скорости открывания и закрывания, исходя из расчета веса и размеров
- > Доступны несколько моделей: с цепью, с быстрым отпусканием и с функцией удерживания (в версии со встроенной панелью управления)
- > Возможность прямой установки или посредством цепного привода

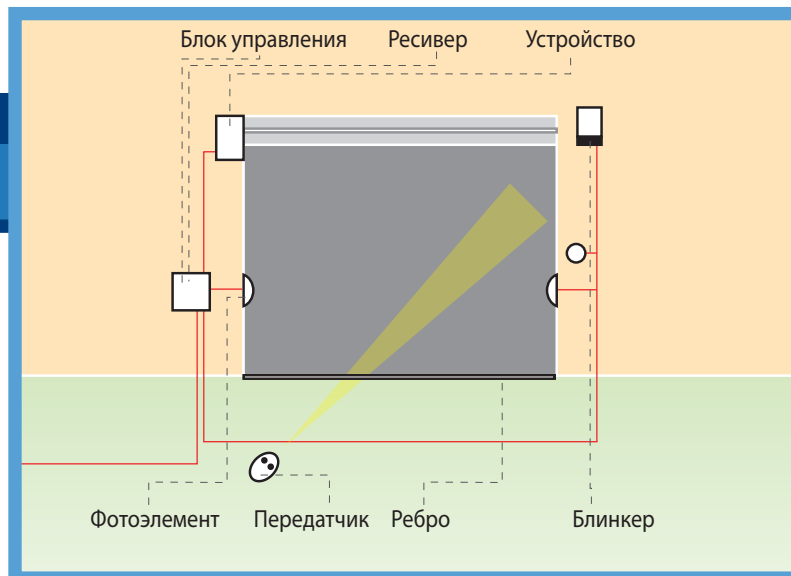
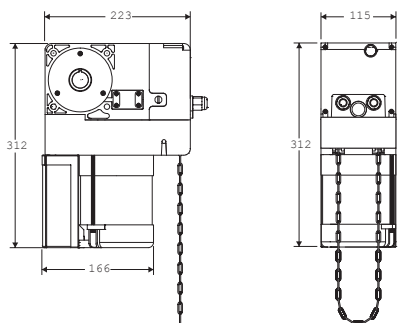
КОД	ОПИСАНИЕ	НАПРЯЖЕНИЕ	ВЕС ВОРОТ	КОЛ-ВО/ КОНТЕЙНЕР
P925188 00002	ULISSE C	230В	2500 Н = 18 кв. м	24
P925188 00003	ULISSE C	400В	5000 Н = 36 кв. м	24
P925188 00004	ULISSE C UP	400В	5000 Н = 36 кв. м	24
P925189 00002	ULISSE SB	230В	2500 Н = 18 кв. м	24
P925189 00003	ULISSE SB	400В	5000 Н = 36 кв. м	24
P925191 00002	ULISSE S C	230В	3500 Н = 25 кв. м	24
P925191 00003	ULISSE S C	400В	7000 Н = 40 кв. м	24
P925191 00004	ULISSE S C UP	400В	7000 Н = 40 кв. м	24
P925192 00002	ULISSE S SB	230В	3500 Н = 25 кв. м	24
P925192 00003	ULISSE S SB	400В	7000 Н = 40 кв. м	24

ТЕХНИЧЕСКИЕ ОСОБЕННОСТИ

	ULISSE C/SB (230V)	ULISSE C/SB (400V)	ULISSE S C/SB (230V)	ULISSE S C/SB (400V)
ПАНЕЛЬ УПРАВЛЕНИЯ	ALPHA FR (рекоменд)	SIRIO MA (рекоменд)	ALPHA FR (рекоменд)	SIRIO MA (рекоменд)
РЕВЕРСИВНЫЙ/НЕРЕВЕРСИВНЫЙ	нереверсивный	нереверсивный	нереверсивный	нереверсивный
БЛОК ПИТАНИЯ	230В~±10%,50Гц 1-фазный	400В~±10%,50Гц 3-фазн.	230В~±10%,50Гц 1-фазный	400В~±10%,50Гц 3-фазн.
ПОГЛОЩАЕМАЯ МОЩНОСТЬ	500Вт	770Вт	600Вт	720Вт
ТЕРМОЗАЩИТА	встроена	встроена	встроена	встроена
ВРЕМЯ ОТКРЫВАНИЯ/ЗАКРЫВАНИЯ	от 17 до 20 сек	от 17 до 20 сек	от 17 до 20 сек	от 17 до 20 сек
ВЫХОДНАЯ ЧАСТОТА ВРАЩЕНИЯ	22 мин	22 мин	33 мин	33 мин
КОЭФФИЦИЕНТ РЕДУКЦИИ	1/43	1/43	1/43	1/43
МАКС. ВРАЩАЮЩИЙ МОМЕНТ	45Нм	65Нм	40Нм	65Нм
УДАРНОЕ ДЕЙСТВИЕ	наружный активный защитный контур	наружный активный защитный контур	наружный активный защитный контур	наружный активный защитный контур
ТИП КОНЕЧНОГО ПЕРЕКЛЮЧАТЕЛЯ	электрический, встроенный, регулируемый	электрический, встроенный, регулируемый	электрический, встроенный, регулируемый	электрический, встроенный, регулируемый
КОЛ-ВО ПОЛЮСОВ ДВИГАТЕЛЯ	6	6	4	4
СКВОЗНОЙ ВАЛ	Ø 25,4 мм	Ø 25,4 мм	Ø 25,4 мм	Ø 25,4 мм
РАБОЧИЙ ХОД	27,5 об/мин	27,5 об/мин	27,5 об/мин	27,5 об/мин
ПРЯМОЕ ВЫКЛЮЧЕНИЕ	да	да	нет	нет
ОПЕРАЦИОННЫЙ ЦИКЛ	полуинтенсивное использование	полуинтенсивное использование	полуинтенсивное использование	полуинтенсивное использование
УСЛОВИЯ ОКРУЖАЮЩЕЙ СРЕДЫ	от -20°C до +60°C	от -20°C до +60°C	от -20°C до +60°C	от -20°C до +60°C
СТЕПЕНЬ ЗАЩИТЫ	IP54	IP54	IP54	IP54
ВЕС УСТРОЙСТВА	100Н (~10 кг)	100Н (~10 кг)	100Н (~10 кг)	100Н (~10 кг)
РАЗМЕРЫ	см. схему	см. схему	см. схему	см. схему



РАЗМЕРЫ



ДОПОЛНИТЕЛЬНОЕ ОБОРУДОВАНИЕ

НОВЫЕ ИЗДЕЛИЯ 2008



D113713 00002 - SIRIO MA
См. стр. 122



D113689 00002 - ALPHA FR
См. стр. 121



D113612 00001 - ELMEC 1
См. стр. 121



D113613 00001 - ELMEC 2
См. стр. 121



D113200 00001 - SIRIO TMA
См. стр. 123
Доступно, пока имеется на складе.



D533019 - CAP5
5 м цепь для ULISSE C.



D533020 - CAP8
8 м цепь для ULISSE C



N733336 - PIG 14/ULISSE
Z14 набор ведущей шестерни для цепи 1/2" x 5/16"



N733337 - PIG 30/ULISSE
Z30 набор ведущей шестерни для цепи 1/2" x 5/16"



N733338 - PIG 12/ULISSE
Z12 набор ведущей шестерни для цепи 1/2" x 5/16"



N733339 - PIG 18/ULISSE
Z18 набор ведущей шестерни для цепи 1/2" x 5/16"



N733148 - COR 30
Z30 набор коронной шестерни для вала секционной двери, включает ключ и цепь 2м 1/2" x 5/16". Подходит для секционных дверей с 140 мм кабельным шкивом.



N733149 - COR 40
Z40 набор коронной шестерни для вала секционной двери, включает ключ, цепь 2м 1/2" x 5/16" и разъемное звено. Подходит для секционных дверей с 160 мм кабельным шкивом.

НОВЫЕ ИЗДЕЛИЯ 2008



P111407 - FALCON
Индустриальный датчик присутствия. Укомплектован 6 метрами кабеля. Необходим TELECOMANDO (пульт дистанционного управления) для программирования.