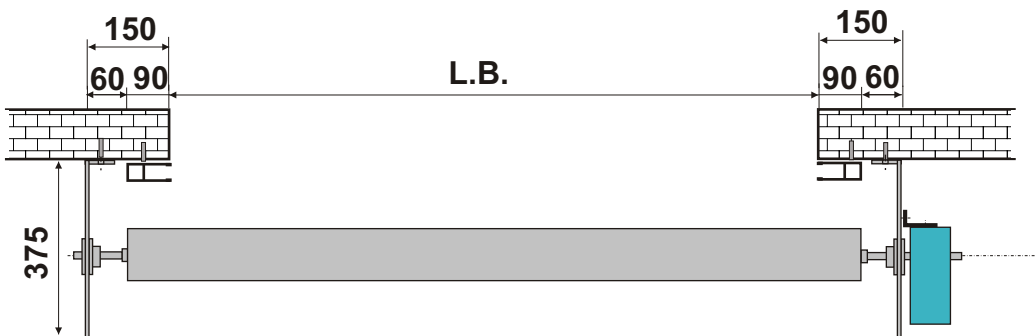
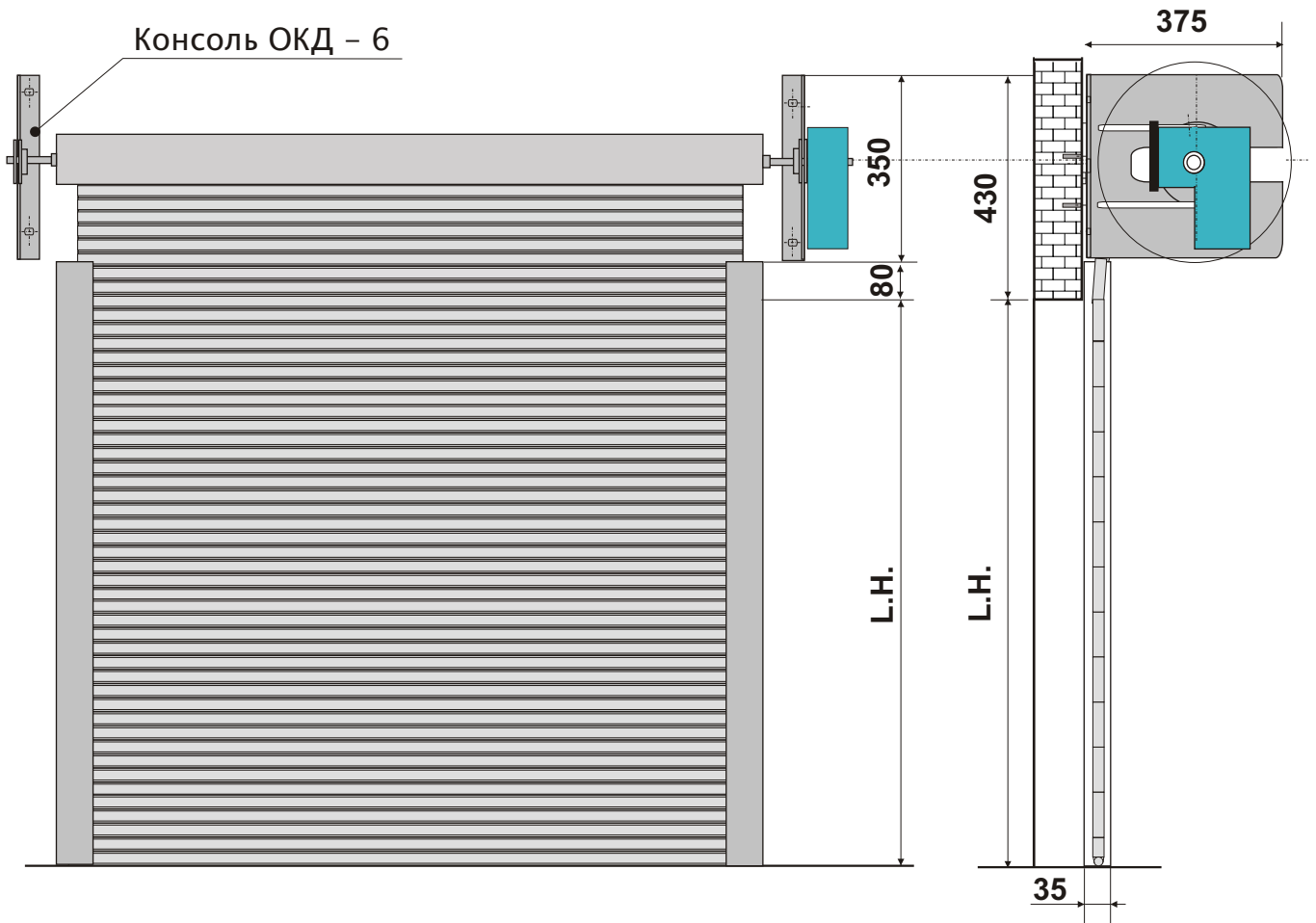


Рулонные ворота М-80, М-80Р.

Монтаж в накладку. Консоль стационарная ОКД-6.

Монтажная схема с осевым электродвигателем.



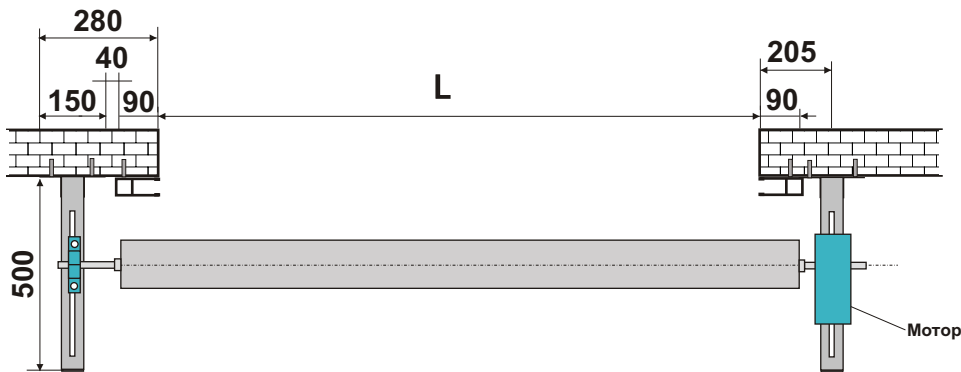
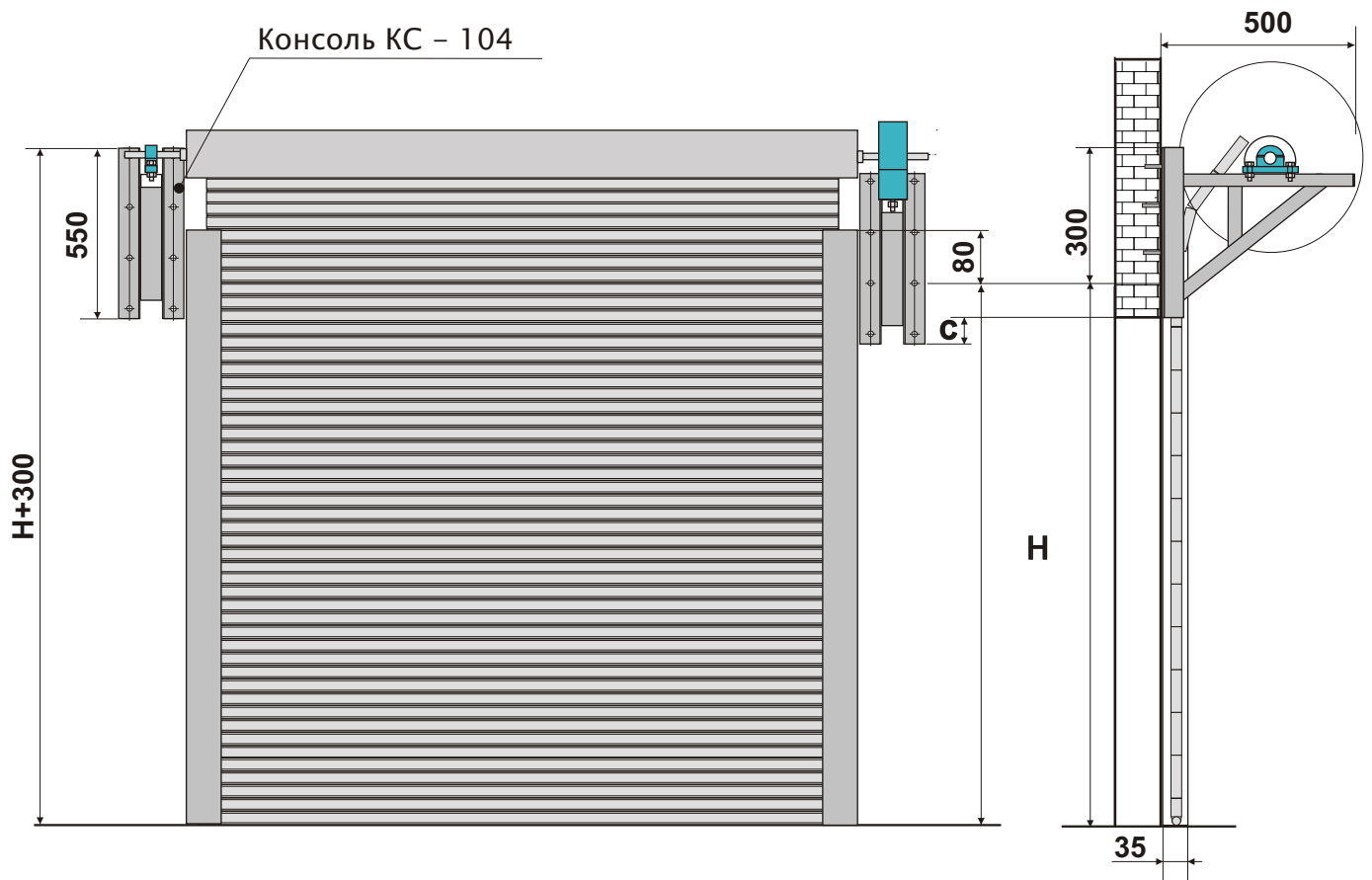
L.B. - ширина проема.

L.H. - высота проема.

Рулонные ворота М-80, М-80Р.

Монтаж в накладку. Консоль стационарная КС 104

Монтажная схема с осевым электродвигателем.



ОСЕВЫЕ ДВИГАТЕЛИ

BEKER	
	C
AF 170/250	77
AF 450/600/750	95

GAROG	
	C
DKAK/DKAN 140	54
DKAK/DKAN 220	102
DKAK/DKAN 300	102
DKAK/DKAN 420	96
DKAK/DKAN 500	96

ELERO	
	C
DFM (-ZE) 750	96

SIMU	
	C
SIMU 1000	86

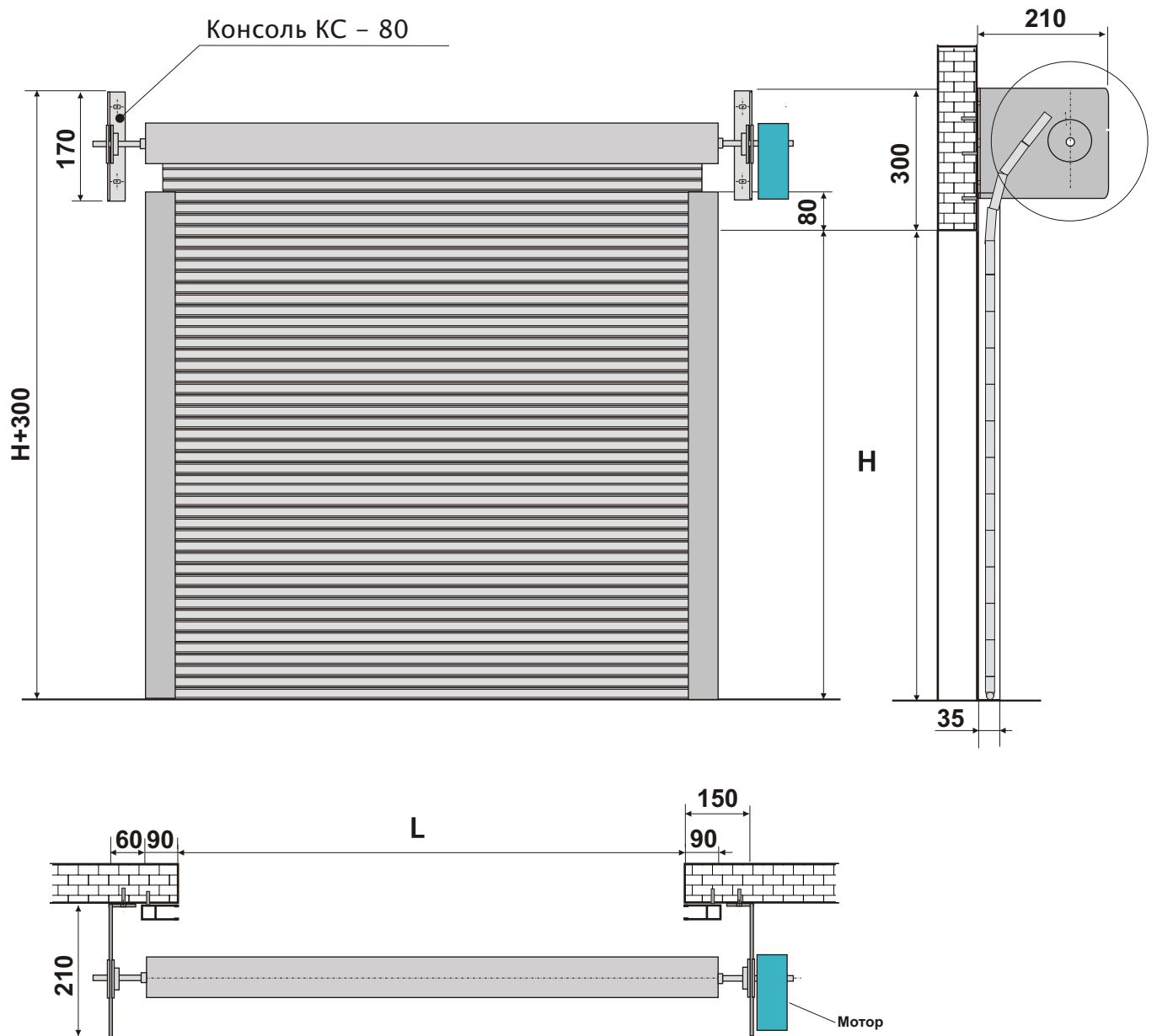
L - ширина проема.

H - высота проема.

Рулонные ворота М-80, М-80Р.

Монтаж в накладку. Консоль стационарная КС 80

Монтажная схема с осевым электродвигателем.



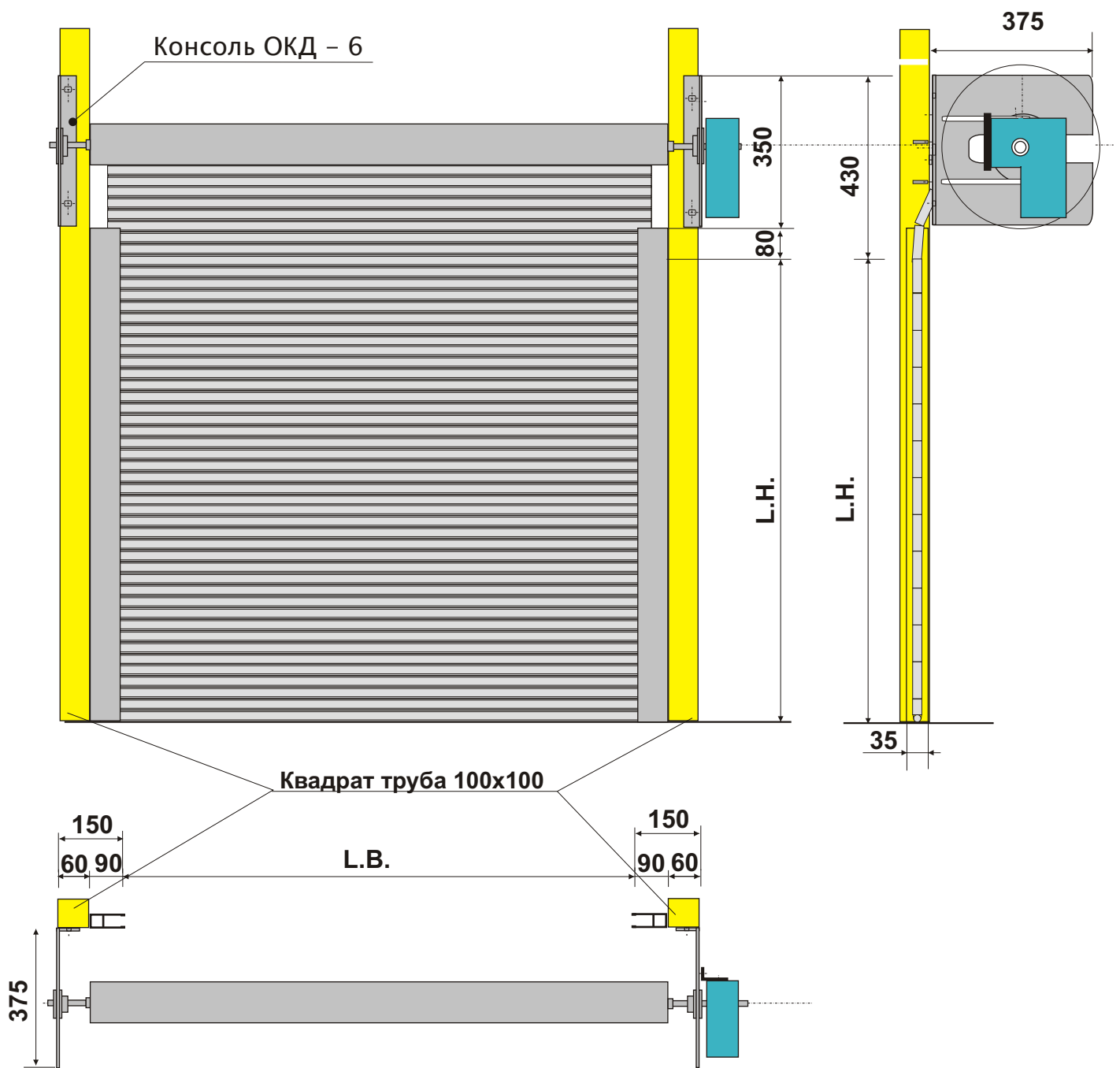
L - ширина проема.

H - высота проема.

Рулонные ворота М-80, М-80Р.

Монтаж в проем. Консоль стационарная ОКД-6.

Монтажная схема с осевым электродвигателем.



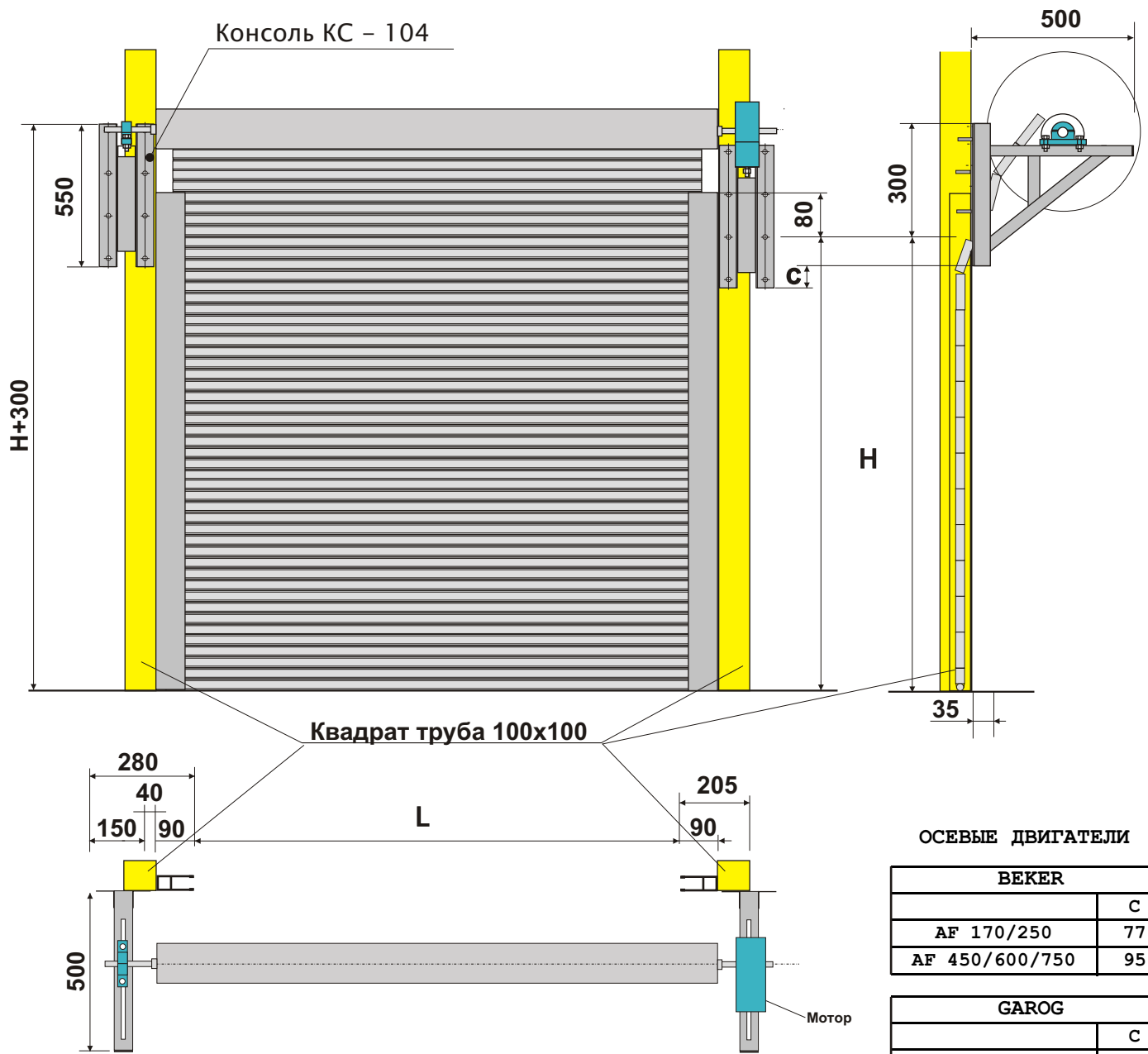
L.B. - ширина проема.

L.H. - высота проема.

Рулонные ворота М-80, М-80Р.

Монтаж в проем. Консоль стационарная КС 104

Монтажная схема с осевым электродвигателем.



ОСЕВЫЕ ДВИГАТЕЛИ

BEKER	
	С
AF 170/250	77
AF 450/600/750	95

GAROG	
	С
DKAK/DKAN 140	54
DKAK/DKAN 220	102
DKAK/DKAN 300	102
DKAK/DKAN 420	96
DKAK/DKAN 500	96

ELERO	
	С
DFM (-ZE) 750	96

SIMU	
	С
SIMU 1000	86

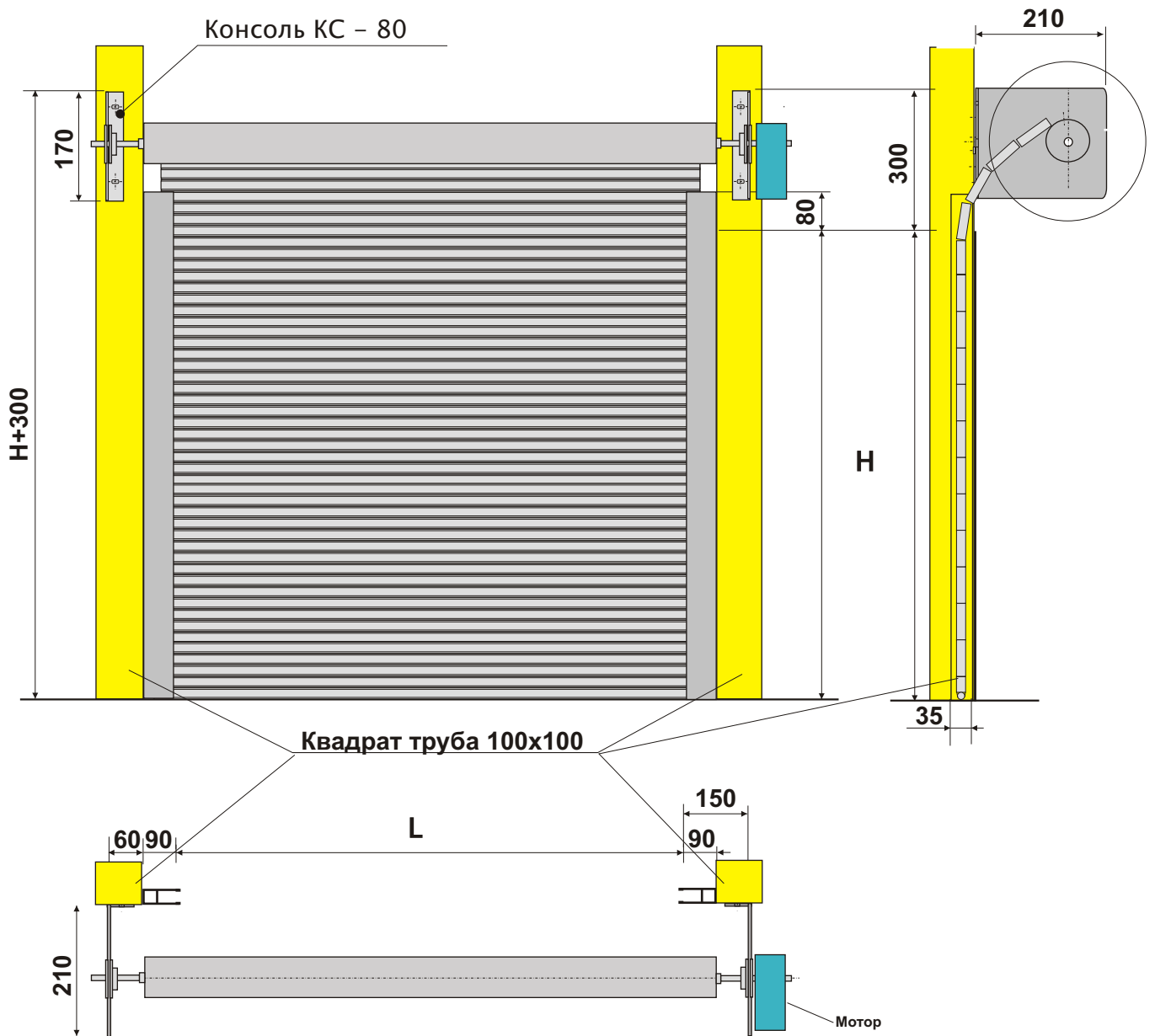
L - ширина проема.

H - высота проема.

Рулонные ворота М-80, М-80Р.

Монтаж в проем. Консоль стационарная КС 80

Монтажная схема с осевым электродвигателем.



L - ширина проема.

H - высота проема.