

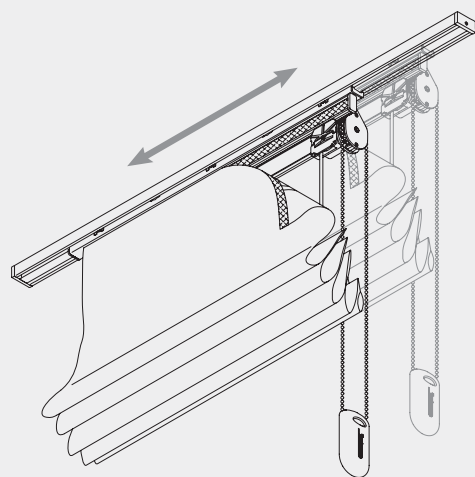
Специализация





Передвигаемые системы для занавесей

Silent Gliss® 2504



Информация о системе

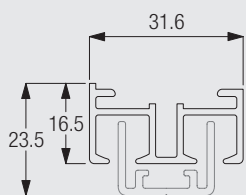
- Для горизонтального передвижения следующих систем Silent Gliss: подъёмная система 2210, вертикальные жалюзи 2810, рулонные шторы 4810 и 4810DF, горизонтальные жалюзи 8100/8200 и плиссе модель АК 10.
- Системы поставляются только в комплекте. Примеры применения: при недостаточном пространстве между потолком и оконной створкой, система может быть сдвинута из области окна и окно в этом случае будет полностью открываться.
- В качестве передвижной защиты от слепящего солнечного света в офисах с рабочими местами за компьютерами. Занавесь может быть позиционирована на месте прямого попадания солнечного света, что позволяет оптимально регулировать степень его проникновения.
- Используется в качестве подвижной системы для разделения помещения, где перегородка необходима только временно, а в постоянном разделении помещения нет необходимости. Для индивидуального оформления окон и помещений.



2504

Информация о профиле и возможностях изгиба

Комбинация профиля 6003 с кареткой 2504

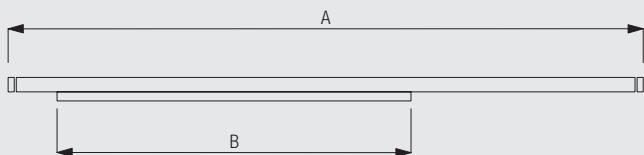


6003/2504



Только для прямых систем

Правильный замер

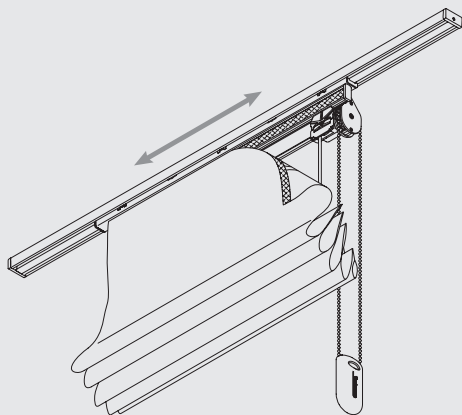


A: Длина системы

B: Длина каретки

Опции системы

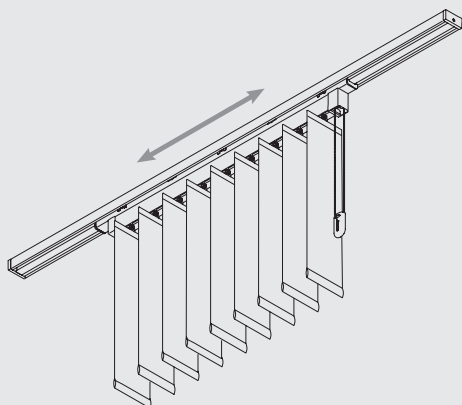
Подъёмная система 2210



Максимальная ширина: 200 см

Максимальная высота: 250 см

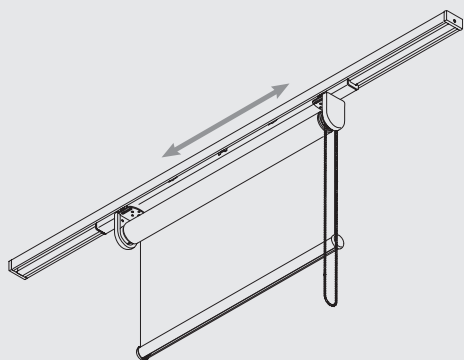
Вертикальные жалюзи 2810



Максимальная ширина: 250 см

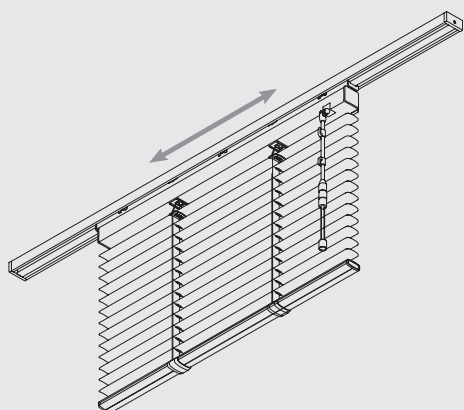
Максимальная высота: 300 см

Система рулонных штор 4810 и 4810DF



Максимальная ширина: 200 см
Максимальная высота: 300 см

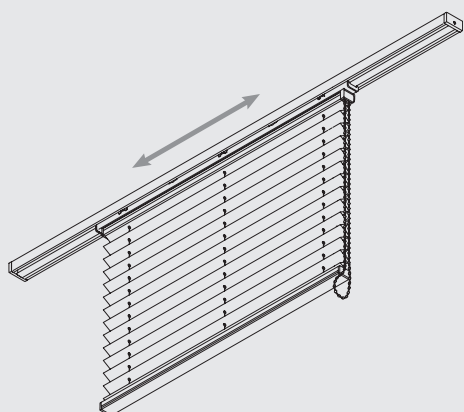
Горизонтальные жалюзи 8100 / 8200



Максимальная ширина: 200 см*
Максимальная высота: 250 см*

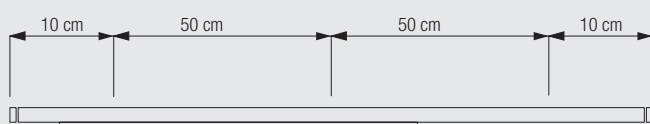
* макс. 3 м² (16мм) / 4 м² (25 мм)

Плиссе модель АК 10



Максимальная ширина: 200 см
Максимальная высота: 250 см

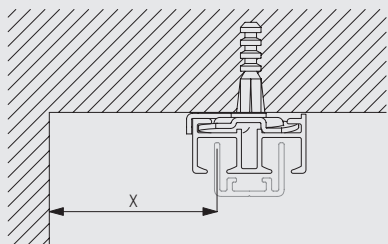
Расположение кронштейнов



2504

Монтаж

Потолочный монтаж с потолочным кронштейном 3004



3004
Кронштейн

X = Необходимые промежутки зависят от структуры и пошива ткани, а также наличия ограничений, таких как радиаторы, оконные ручки, подоконники и т. д.

Стандартная комплектация

2504

Каретка в сборе



6013

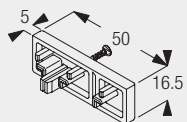
Фиксатор



Размеры комплектующих

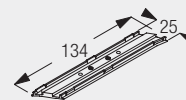
2535

Торцевая заглушка к профилю
6003 и 6058



3008

Соединитель профиля для
профиля 6003



2504



2504

www.silentgliss.de
www.silentgliss-russia.com
www.silentgliss-cee.com

Silent Gliss GmbH
Rebgartenweg 5
79576 Weil am Rhein

Тел. + 49 (0) 7621 6607 0
Факс + 49 (0) 7621 6607 37
info@silentgliss-russia.com
info@silentgliss-cee.com
info@silentgliss.de

Vertriebsbüro / Showroom
Stubenring 6
A – 1010 Wien

Тел. +43 (0) 1 513 16 77-55
Факс +43 (0) 1 513 16 77-88
info@silentgliss.at