

**СОСТАВ**

- 1) Верхняя резиновая крышка (крепится с помощью винта 3.9x9.5 мм и 4 мм шайбы к монтажной пластине).
- 2) Резиновые крышки со встроенными фотоэлементами
- 3) Монтажная пластина для крепления верхней резиновой крышки.
- 4) Алюминиевый профиль UNI 6060.
- 5) Резиновый профиль безопасности.
- 6) Плата обработки сигнала от фотоэлементов в ПВХ корпусе.
- 7) Пластина крепления крышки (фиксируется одним винтом 3.9x9.5 мм с шайбой 4 мм).
- 8) Нижняя крышка с отверстиями.

**ТЕХНИЧЕСКИЕ ХАРАКТЕРИСТИКИ**

**Напряжение питания:**  $\sim$ /= 12/24 В

**Потребляемый ток:** 80 мА

**Нагрузочная способность контактов реле:** 24В, 1А

**Класс защиты:** IP 54

**Дальность действия:** максимальная длина резинового профиля безопасности 8 м

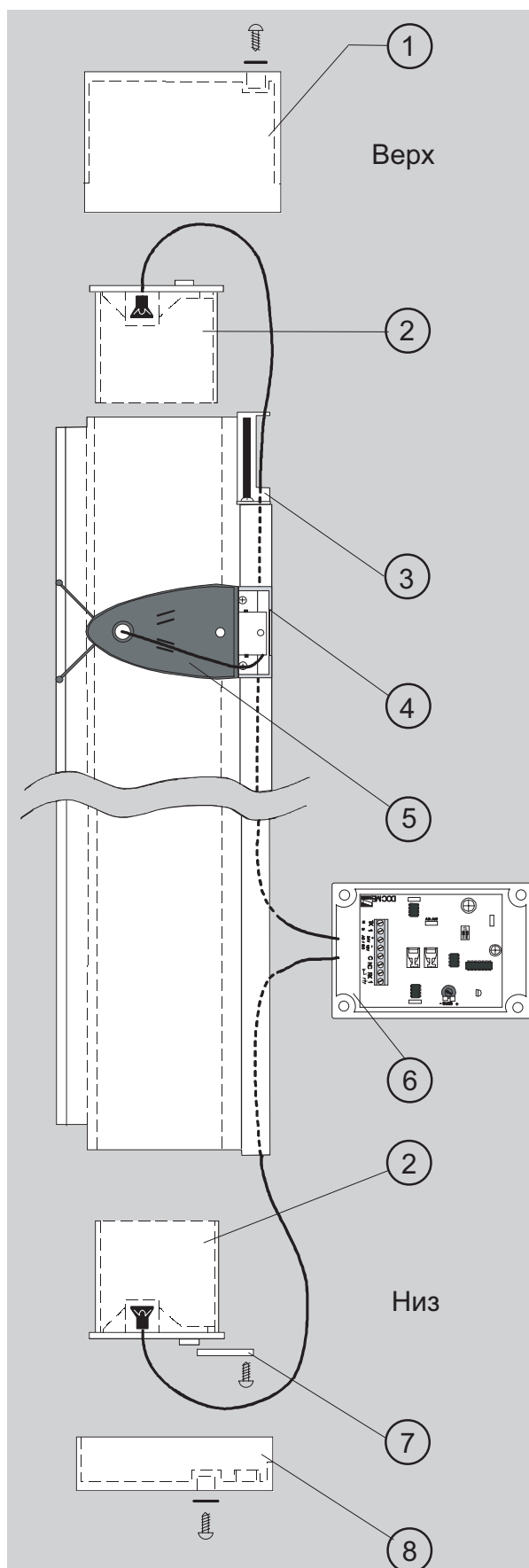
**Чувствительность:** регулируется

**МОНТАЖ**

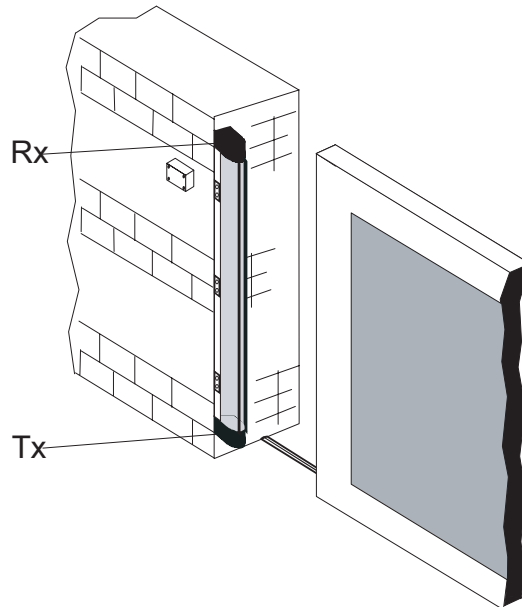
- 1) Просверлить отверстия в алюминиевом профиле для прокладки проводов.
- 2) Установить резиновый профиль в пазы алюминиевого (резиновый профиль должен быть длиннее алюминиевого на 2-3 мм с каждой стороны).
- 3) Установить верхнюю и нижнюю крышки (2) с фотоэлементами в резиновый профиль и укрепить их с помощью монтажных пластин (3) и (7) соответственно.
- 4) Закрыть резиновый профиль крышками (1) и (8).
- 5) Используя винты или заклепки закрепить кронштейны на передней кромке проема (три кронштейна должны быть выровнены и закреплены на одинаковом расстоянии).
- 6) Просверлить в алюминиевом профиле отверстия 2.5 мм в местах его крепления к кронштейнам и установить профиль на кронштейны. (\*)
- 7) Установить и закрепить плату обработки сигнала от фотоэлементов в желаемом месте.
- 8) сделать электрические подключения в соответствии со схемой, приведенной ниже.
- 9) Проверить работу устройства. Установить необходимую чувствительность.

(\*) Передающий фотоэлемент имеет вывод 2.5 м кабеля, который может быть увеличен до 15 м.

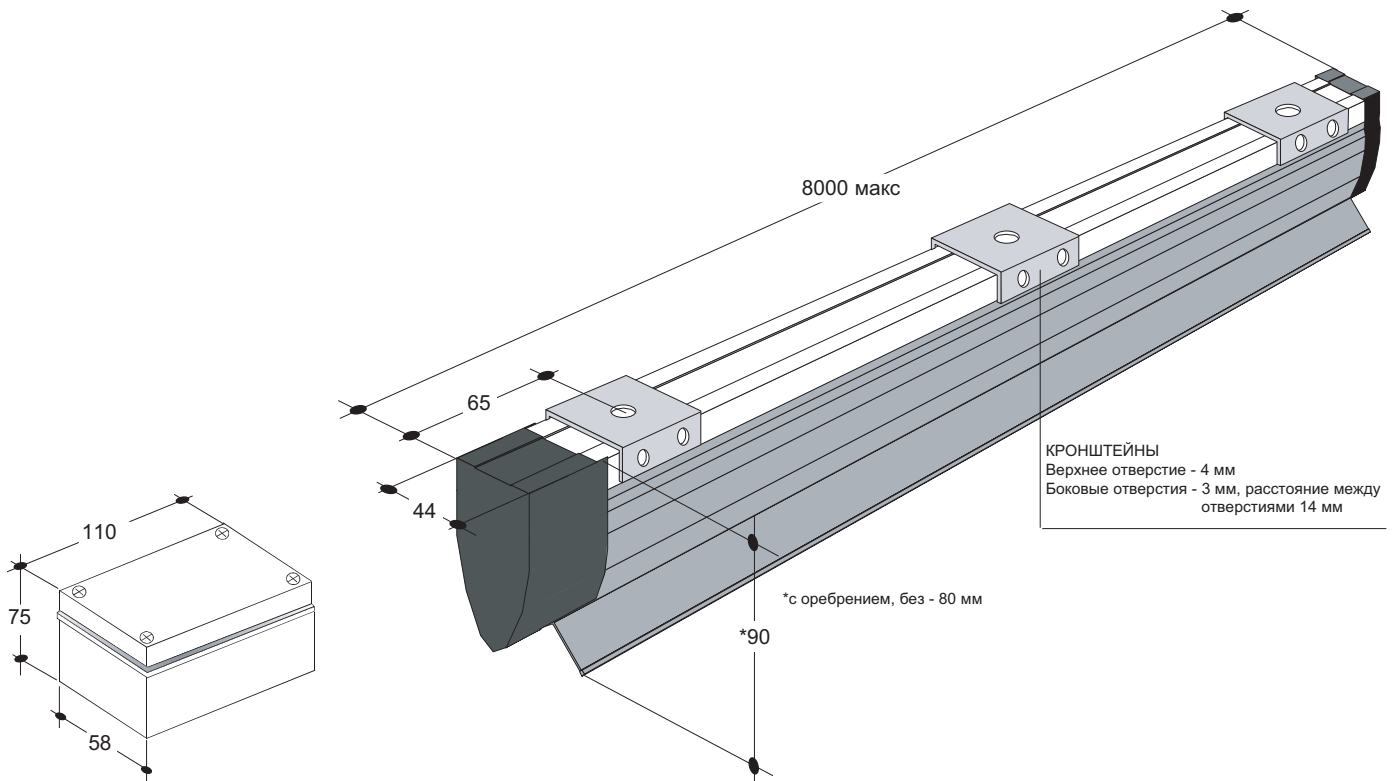
Приемный фотоэлемент имеет вывод 1 м коаксиального кабеля, который удлинить нельзя. Поэтому при монтаже системы необходимо располагать приемный фотоэлемент рядом с платой обработки сигнала.



## ПРИМЕР УСТАНОВКИ



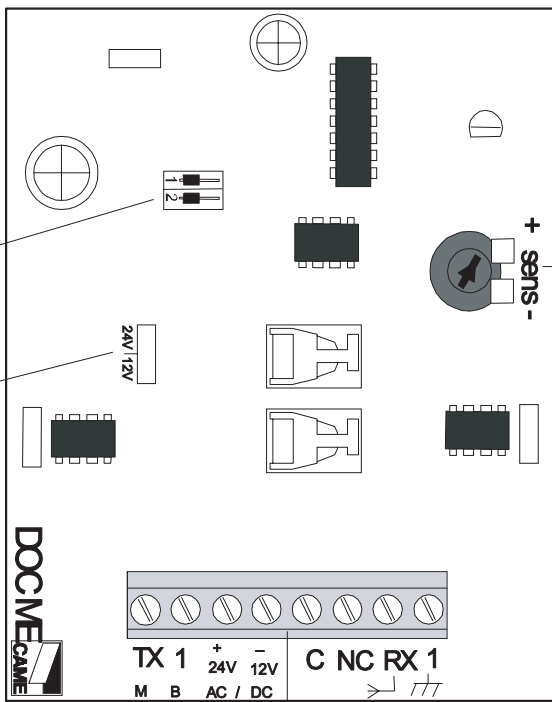
## ГАБАРИТНЫЕ РАЗМЕРЫ



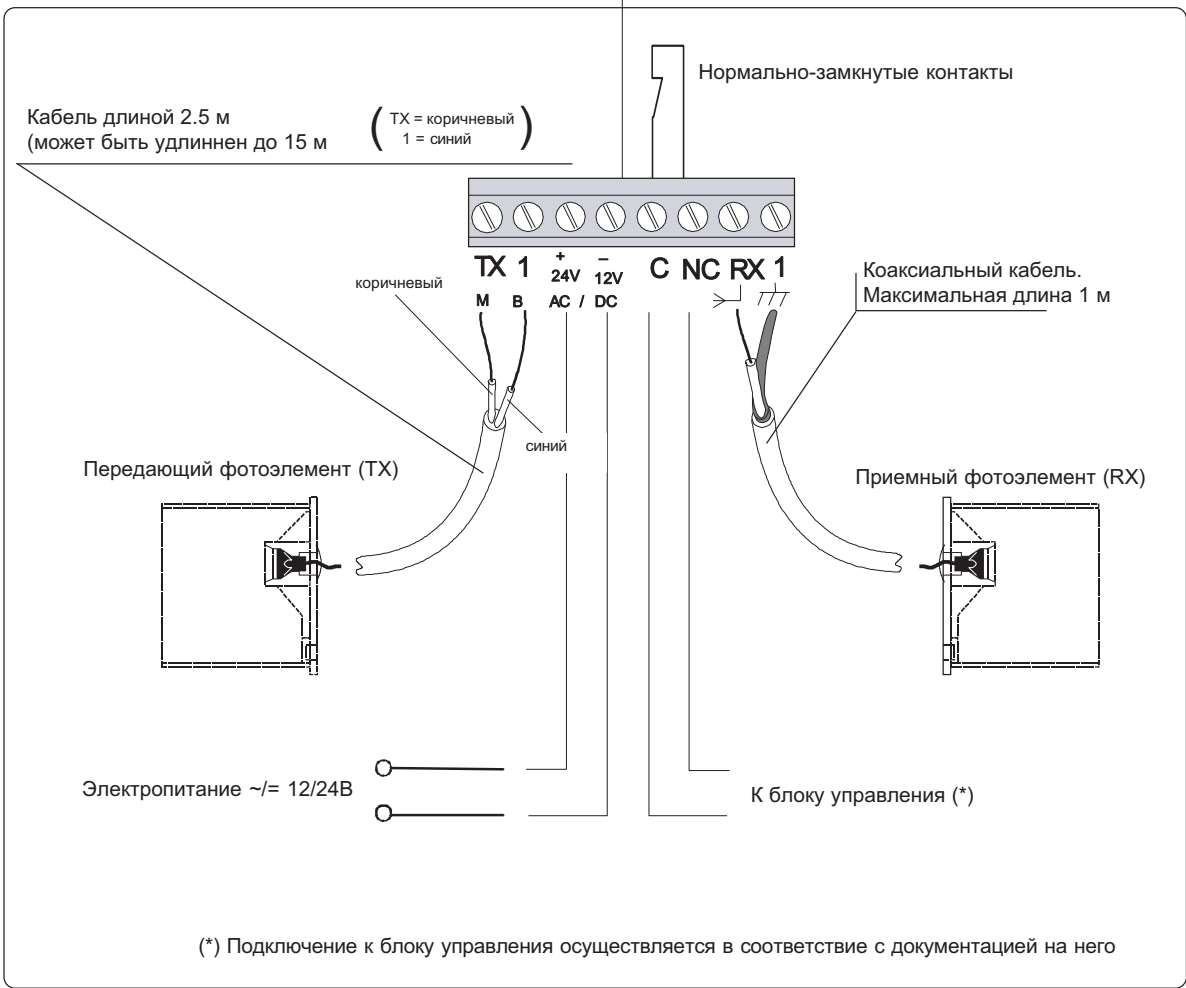
Dip 1	Dip 2	Дальность
Off	Off	2 м
On	Off	4 м
Off	On	6 м
On	On	8 м

**Переключатель выбора напряжения питания**

24В      12В



**Регулировка чувствительности**



ООО «УМС Рус» - официальное представительство  
компании "CAME Cancelli Automatici S.p.a." в России

Тел: (495) 739-00-69,  
Web: www.umcrus.ru, E-mail: info@umcrus.ru

Техническая поддержка: 8-800-200-15-50